

Garde-corps SeGurAL version Fixe pour Protection de Zones Techniques sur toitures avec isolation Thermique

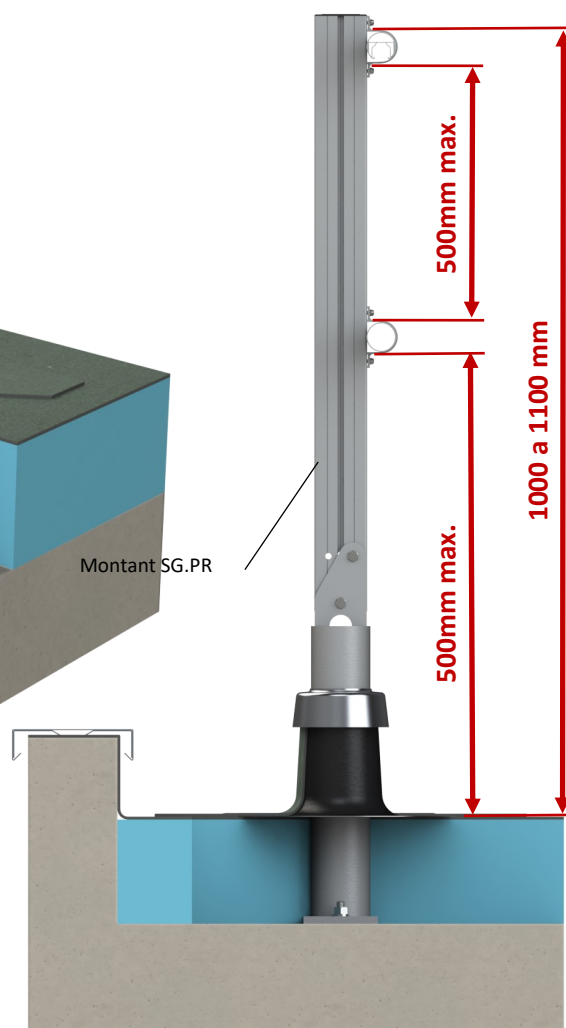
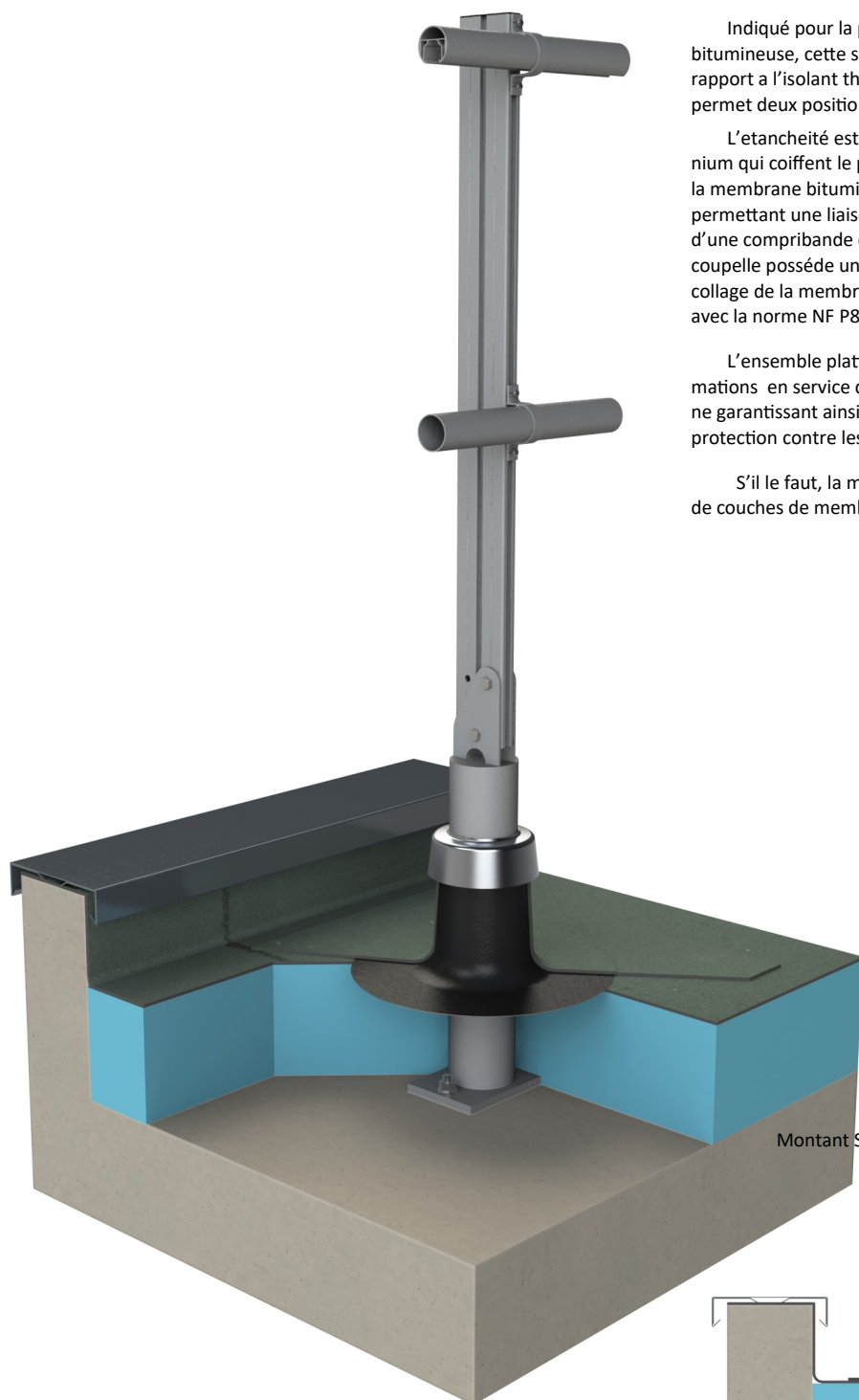
Base REH

Indiqué pour la pose sur une dalle imperméabilisée par une membrane bitumineuse, cette solution donne une option d'ajustement en hauteur par rapport à l'isolant thermique, ou autre type de remplissage. La platine REH permet deux positions: vertical (90°) ou incliné (60°).

L'étanchéité est assurée par l'adjonction de deux accessoires en aluminium qui coiffent le poteau du garde-corps créant une liaison parfaite avec la membrane bitumineuse. La coupelle isole la partie inférieure du poteau, permettant une liaison continue avec la membrane, la colerette à l'aide d'une compribande étanche rend son étanchéité supérieure garantie. La coupelle possède une couche d'un primaire EFI afin de garantir un parfait collage de la membrane bitumineuse, Cette procédure est en conformité avec la norme NF P84-204-1-1 (DTU 43.1).

L'ensemble platine REH + Coupelle + Colerette, permet que les déformations en service des garde-corps ne soient pas transmises à la membrane garantissant ainsi l'étanchéité de la terrasse tout en maintenant la protection contre les chutes.

S'il le faut, la même platine peut recevoir plus de colerettes pour plus de couches de membranes, barrières pare-vapeur, etc.

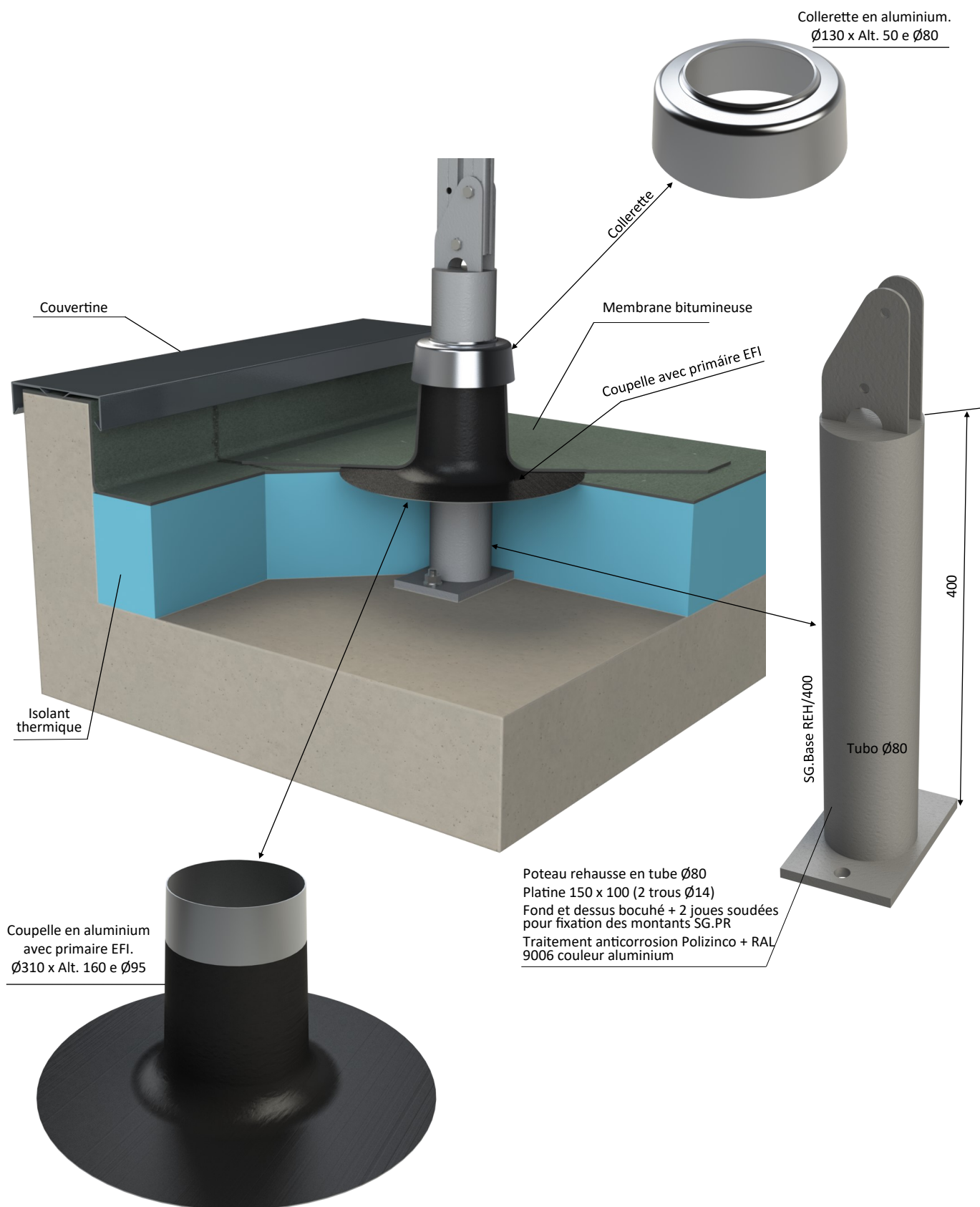


Attestation de conformité aux normes:

NF E85-015

NF EN 14122-3

Fiche Technique



SG. ESTA