

HORIZONTAL

Engenharia e Estruturas Metálicas, Lda

Catálogo **seGural**[®] (V1.25)

Fabricante de:

Guarda corpos em Alumínio gama Industrial
Corrimões em Alumínio



Um pouco sobre nós,

A empresa HORIZONTAL, criada desde 2001, tornou-se ao longo dos anos um parceiro chave das Serralharias, Metalomecânicas, Construtoras de estruturas Metálicas, Empreiteiros e outros no mercado francês.

A HORIZONTAL coloca todos os seus meios e conhecimentos ao serviço de seus clientes na fabricação e fornecimento de obras em Serralharia Metálica em pronto para instalar.

Gerimos uma rede de parceiros exclusivos em subcontratação, aos quais delegamos a fabricação de acordo com a dificuldade técnica das obras e capacidade de produção de cada parceiro.

Assim, possibilita-nos de ter na nossa rede uma área de produção coberta de mais de 4000m², recursos humanos acima de 50 funcionários, um equipamento em maquinarias de topo, tais como:

Linhas de corte automático, Guilhotinas, Quinadeiras, Corte a laser (fibra) e jato de água, Máquinas de perfuração, Máquinas de curvar, Punçadoras, Postos de soldadura TIG / MIG, Ponte rolantes, etc.

Nosso Gabinete de apoio técnico em Engenharia domina as normas em vigor no mercado Francês e Português, apoiado pela experiência, conhecimentos e o Savoir-Faire de seu gerente e fundador Sr. Carlos Pereira no mercado Francês são uma mais-valia para gerir e desenvolver dentro das regras e padrões de segurança mais rigorosos exigidos no seu projeto.

Equipados e apoiados pelo os Softwares: SolidWorks, AdvanceSteel, AutoCAD e Robot, os nossos Engenheiros, Designers e Comerciais estão à sua disposição, que sejam Arquitetos, Projetistas, Promotores, Construtores / Empreiteiros, Serralheiros ou cliente final, para apoiá-lo no seu projeto desde o início dos primeiros esboços até a entrega final.

Desenvolvemos todos os nossos projetos em 3D, o que possibilita a visualização em situação real e para os nossos clientes poderem idealizar, verificar, corrigir antes de qualquer validação.







A potência desta tecnologia informática permite reduzir erros e garantir o bom desempenho dos trabalhos em relação às características do trabalho estrutural.

Os vários produtos que comercializamos sobre medida e que vai descobrir neste catálogo, as diversas referências, vão poder dar-vos uma ideia das capacidades de produção e o nosso Know-how.



Tem um projeto em curso Consulte-nos

Sumário:

Guardas em Alumínio gama Industrial: SG.PR

- Versão cima da laje: **SG.PRH**  Pagina 04
- Versão em Aplique (face laje): **SG.PRV**  Pagina 06
- Versão Autoportante: **SG.AP**  Pagina 08
- Versão para coberturas metálicas: **SG.BAC**  Pagina 10
- Version sobre laje impermeabilizada: **SG.ESTA**  Pagina 12
- Diaporama projetos:  Pagina 14...

Corrimões em Alumínio: SeG

- Versão standard: **SeG**  Pagina 18
- Diaporama projetos:  Pagina 21...



Guardas em Alumínio – Soluções para Proteções definitivas em:

- ⇒ Zonas Técnicas ⇒ Terraços técnicos
- ⇒ Locais Industriais ⇒ Coberturas metálicas

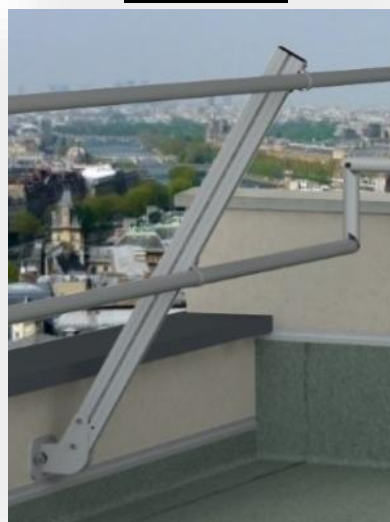
Sumário

SG.PRH



Página 04

SG.PRV



Página 06

SG.AP



Página 08

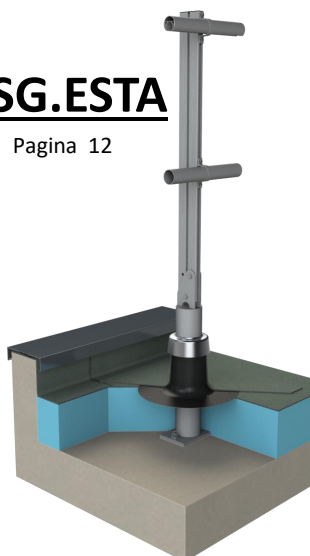
SG.BAC



Página 10

SG.ETA

Página 12



Guarda corpos SeGural versão Fixa para Proteção em Zonas Técnicas

SG.PRH60—SG.PRH90

ASSENTAMENTO SOBRE a LAJE ou MURETE



A guarda SG.PRH permite a proteção coletiva permanente em locais técnicos não acessíveis ao público. Este sistema dispõe de diferentes bases que permitem a adaptação da guarda consoante as condicionantes técnicas do local (geometria do murete, resistência para fixação, existência de impermeabilização e/ou de isolamento térmico).

A base SUH é assente diretamente sobre a laje, murete ou qualquer outro plano de suporte horizontal. Pode ser usada em terraços exteriores ou noutras zonas técnicas interiores. Permite que a guarda possa ser vertical ou inclinada.

A estrutura da guarda e ligações são em alumínio e a parafusaria em inox de forma a garantir maior durabilidade. Todos os elementos em alumínio são entregues em bruto ou opcionalmente com pintura termolacada epóxi. As bases recebem tratamento anticorrosivo podendo ser galvanizadas a quente ou receber pintura Polizinc e revestimento epóxi.

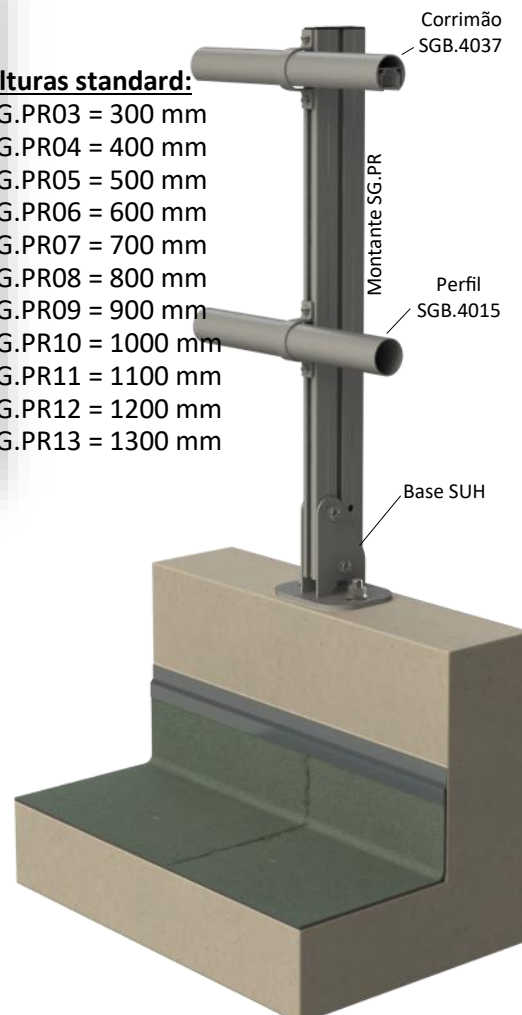
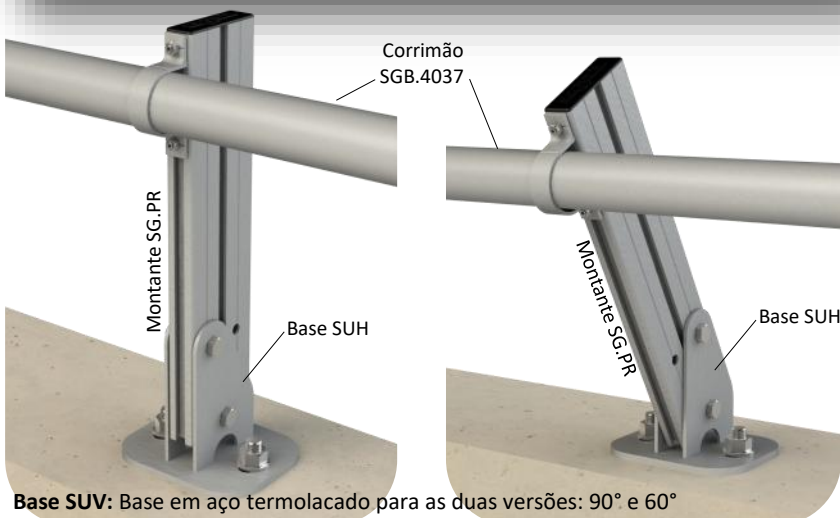
Sistema em conformidade com as normas:

- ◆ EN ISO 14122-3
- ◆ NF E 85-015



Alturas standard:

- SG.PR03 = 300 mm
- SG.PR04 = 400 mm
- SG.PR05 = 500 mm
- SG.PR06 = 600 mm
- SG.PR07 = 700 mm
- SG.PR08 = 800 mm
- SG.PR09 = 900 mm
- SG.PR10 = 1000 mm
- SG.PR11 = 1100 mm
- SG.PR12 = 1200 mm
- SG.PR13 = 1300 mm

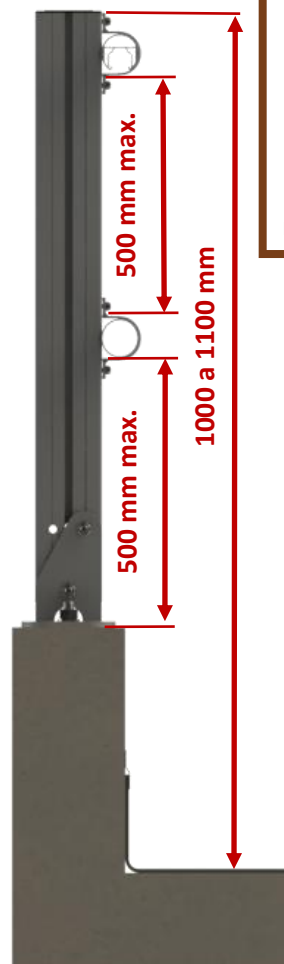


Base SUV: Base em aço termolacado para as duas versões: 90° e 60°
Opção: Em alumínio sobre consulta



- ◆ Perfis em alumínio extrudado bruto ou termolacado cores RAL
- ◆ Parafusaria inox
- ◆ Acessórios e uniões em alumínio fundido
- ◆ Prumos pré-montados para altura máxima de 1100 mm
- ◆ Corrimão e perfil intermédio Ø40 em barras de 3m ou 6m
- ◆ Grande facilidade de montagem em obra

As opções:



Fixação Tipo H

Recomendada para platibandas de pequena altura onde a fixação por cima da tela não é exequível.

Nos terraços sem platibanda a base SUH pode ser fixa diretamente por cima da laje de betão ou da estrutura metálica, no entanto é necessário a colocação de um rodapé para evitar a queda de objetos.

A nossa gama de guardas SeGurAL permite um afastamento máximo entre prumos de 1,75 m, beneficiando desta forma de uma economia importante em material e mão de obra.



Base SUH

Base em alumínio bruto ou termolacado RAL:

- ◆ Vertical: 90°
- ◆ Inclinado: 60°

Fixação ao suporte com 2 buchas M12 (não fornecidas)



A dupla orientação permite montar o prumo em posição vertical ou incliná-lo 60° bastando apenas trocar a localização de um parafuso, podendo a altura do corrimão ser ajustada de cordo com as normas em vigor.

Guarda corpos SeGural versão Fixa para Proteção em Zonas Técnicas

SG.PR.V60—SG.PR.V90

ASSENTAMENTO EM APLIQUE ou à INGLESÁ



A guarda SG.PR.V permite a proteção coletiva permanente em locais técnicos não acessíveis ao público. Este sistema dispõe de diferentes bases que permitem a adaptação da guarda consoante as condicionantes técnicas do local (geometria do murete, resistência para fixação, existência de impermeabilização e/ou de isolamento térmico).

A base SUV é assente em aplique (à inglesa) sobre murete ou qualquer outro plano de suporte vertical. Pode ser usada em terraços exteriores ou noutras zonas técnicas interiores. Permite que a guarda possa ser vertical ou inclinada.

A estrutura da guarda e ligações são em alumínio e a parafusaria em inox de forma a garantir maior durabilidade. Todos os elementos em alumínio são entregues em bruto ou opcionalmente com pintura termolacado epóxi. As bases recebem tratamento anticorrosivo podendo ser galvanizadas a quente ou receber pintura Polizinc e revestimento epóxi.

Em conformidade com as normas:

◆ EN ISO 14122-3

◆ NF E 85-015



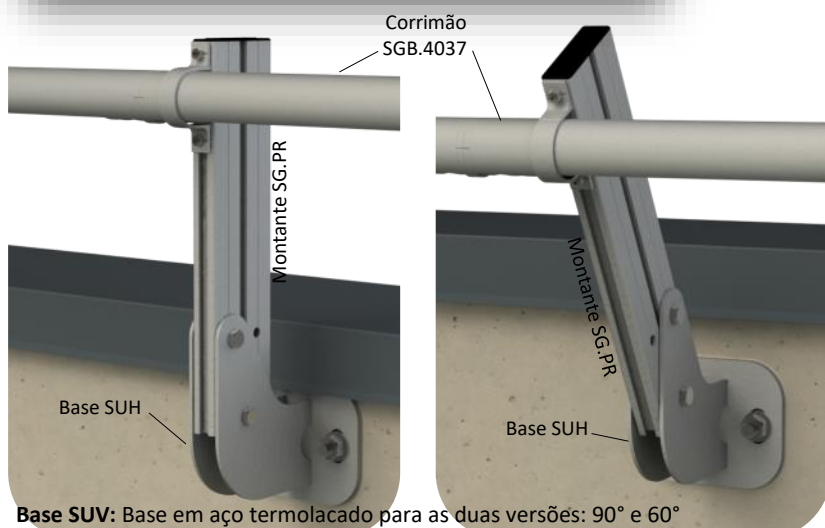
Corrimão
SGB.4037

Perfil
SGB.4015

Montante SG.PR

Alturas standard:

SG.PR03 = 300 mm
SG.PR04 = 400 mm
SG.PR05 = 500 mm
SG.PR06 = 600 mm
SG.PR07 = 700 mm
SG.PR08 = 800 mm
SG.PR09 = 900 mm
SG.PR10 = 1000 mm
SG.PR11 = 1100 mm
SG.PR12 = 1200 mm
SG.PR13 = 1300 mm



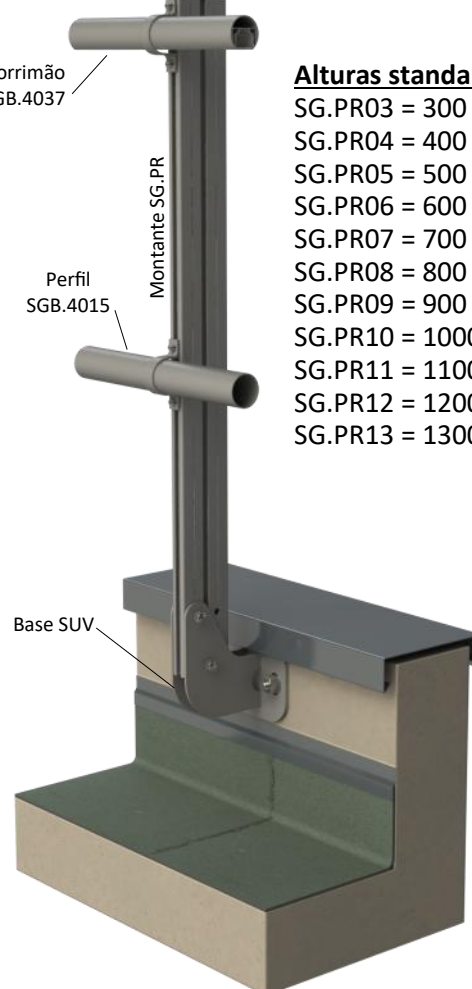
Corrimão
SGB.4037

Montante SG.PR

Base SUV

Base SUV

Base SUV

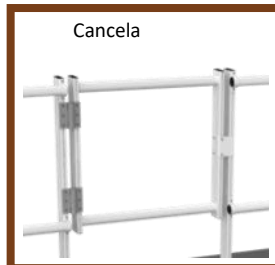
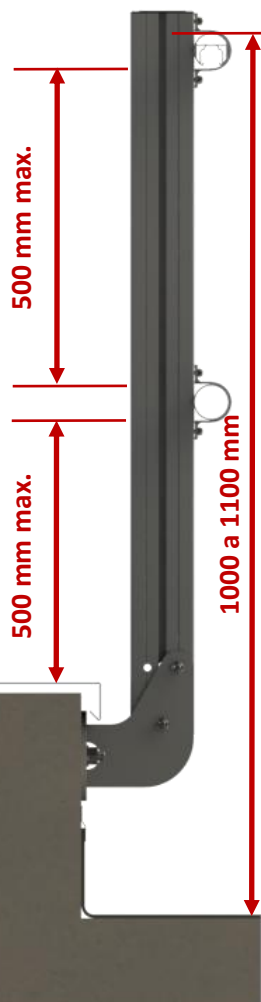


Base SUV: Base em aço termolacado para as duas versões: 90° e 60°
Opção: Em alumínio sobre consulta



- ◆ Perfis em alumínio extrudado bruto ou termolacado cores RAL
- ◆ Parafusaria inox
- ◆ Acessórios e uniões em alumínio fundido
- ◆ Prumos pré-montados para altura máxima de 1100 mm
- ◆ Corrimão e perfil intermédio Ø40 em barras de 3m ou 6m
- ◆ Grande facilidade de montagem em obra

As opções:



Fixação Tipo V

Aplicada na face interior da platibanda, "à inglesa", é recomendada para platibandas em que a sua altura é a suficiente para permitir que a base fique entre o remate da tela de impermeabilização e o topo da platibanda (min. 100 mm). Desta forma evita-se a furação da tela não comprometendo a estanquidade.

A sua forma permite que o capeamento da platibanda fique o mais próximo possível do remate da tela.

A nossa gama de guardas SeGural permite um afastamento máximo entre prumos de 1,75 m, beneficiando desta forma de uma economia importante em material e mão de obra.

Base SUV

Base em alumínio bruto ou termolacado RAL:

- ◆ Vertical: 90°
- ◆ Inclinado: 60°

Fixação ao suporte com 2 buchas M12 (não fornecidas)



A dupla orientação permite montar o prumo em posição vertical ou incliná-lo 60° bastando apenas trocar a localização de um parafuso, podendo a altura do corrimão ser ajustada de acordo com as normas em vigor.





Certificado em conformidade as normas:

NF E85-015

Guarda corpos SeGural autoportante para Proteção em Zonas Técnicas

SG.AP60 / SG.AP90 GUARDA CORPOS AUTOPORTANTE



A guarda SG.AP é baseada num sistema modular inovador que permite a proteção coletiva permanente em terraços técnicos não acessíveis ao público.

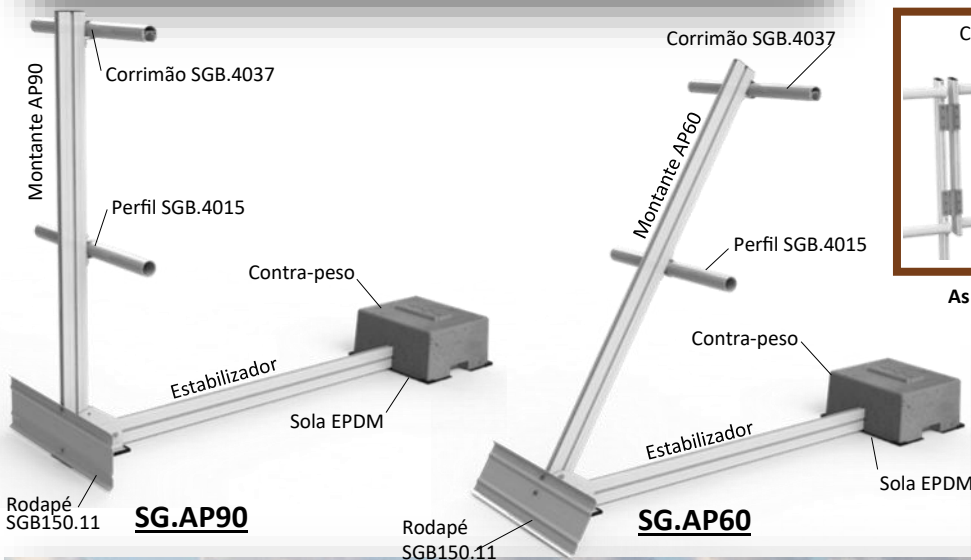
Recomendada para quando não é possível fixar a guarda na laje ou platibanda, permite colocar em segurança edifícios novos ou antigos sem comprometer a estanquidade da impermeabilização e respondendo às exigências das normas em vigor.

O SG.AP é fruto de pesquisa aprofundada aliando economia e resistência. As evoluídas tecnologias de fabricação permitem-nos oferecer um produto modular leve, sólido e de fácil montagem.

A estrutura da guarda e ligações são em alumínio e a parafusaria em inox de forma a garantir maior durabilidade. Todos os elementos em alumínio são entregues em bruto ou opcionalmente com pintura termolacada epóxi.

Sistema em conformidade com as normas:

- ◆ EN ISO 14122-3
- ◆ NF E 85-015



As opções:





- ◆ Perfis em alumínio extrudido bruto ou termolacado cores RAL
- ◆ Parafusaria inox
- ◆ Acessórios e uniões em alumínio fundido
- ◆ Contrapeso em betão
- ◆ Prumos pré-montados para altura máxima de 1100 mm
- ◆ Corrimão e perfil intermédio Ø40 em barras de 3m ou 6m
- ◆ Grande facilidade de montagem em obra

Fixação do SG.AP (Autoportante)

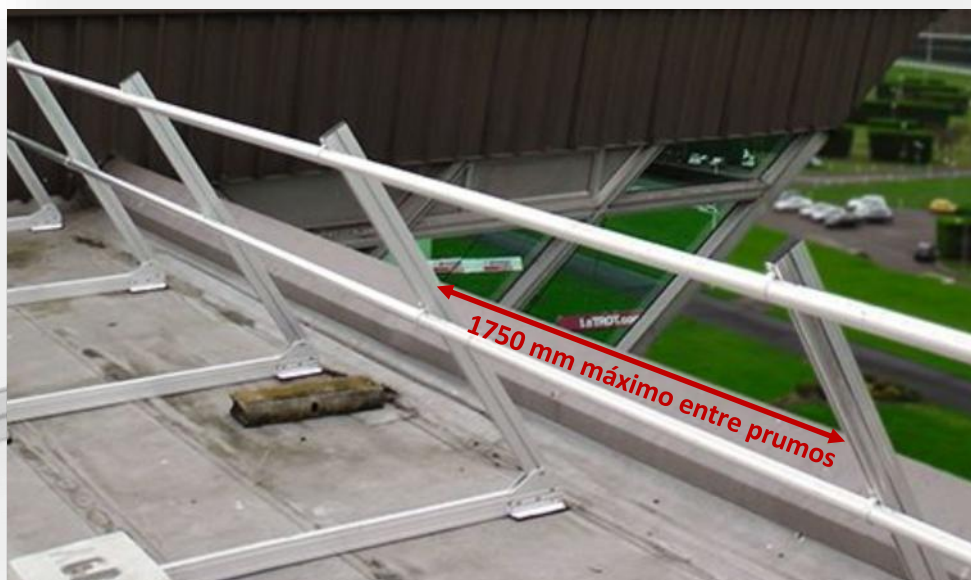
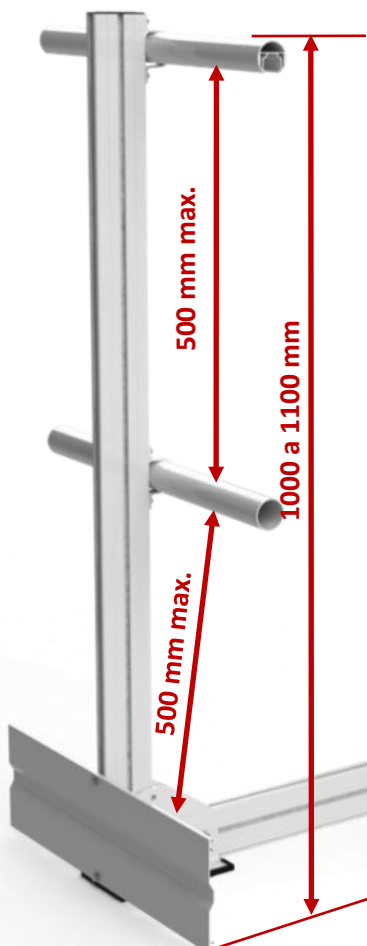
O assentamento da guarda SG.AP é realizado diretamente em cima da laje sem necessidade de qualquer furação.

A guarda é autoportante permanecendo estável e segura através dos contrapesos que ficam assentes em cima do estabilizador. Verifica-se toda a segurança exigida pelas normas em vigor.

De forma a evitar danos nas telas de estanquidade é colocada uma sola em borracha EPDM entre as bases e o chão.

Se não existir nenhuma platibanda com um mínimo de altura de 100 mm é necessário a aplicação de um rodapé para evitar a queda de objetos.

A nossa gama de guardas SeGural permite um afastamento máximo entre prumos de 1,75 m, beneficiando desta forma de uma economia importante em material e mão de obra.



Guarda corpos SeGural versão Fixa para Proteção em Zonas Técnicas

SG.BAC60—SG.BAC90

PARA COBERTURAS METÁLICAS



As guardas SG.BAC foram desenvolvidas para colocar em segurança as coberturas metálicas em chapa perfilada simples ou sanduiche de pavilhões industriais, contentores ou construções modulares em locais não acessíveis ao publico.

A versatilidade do estabilizador permite duas configurações para o painel de proteção: vertical e inclinada.

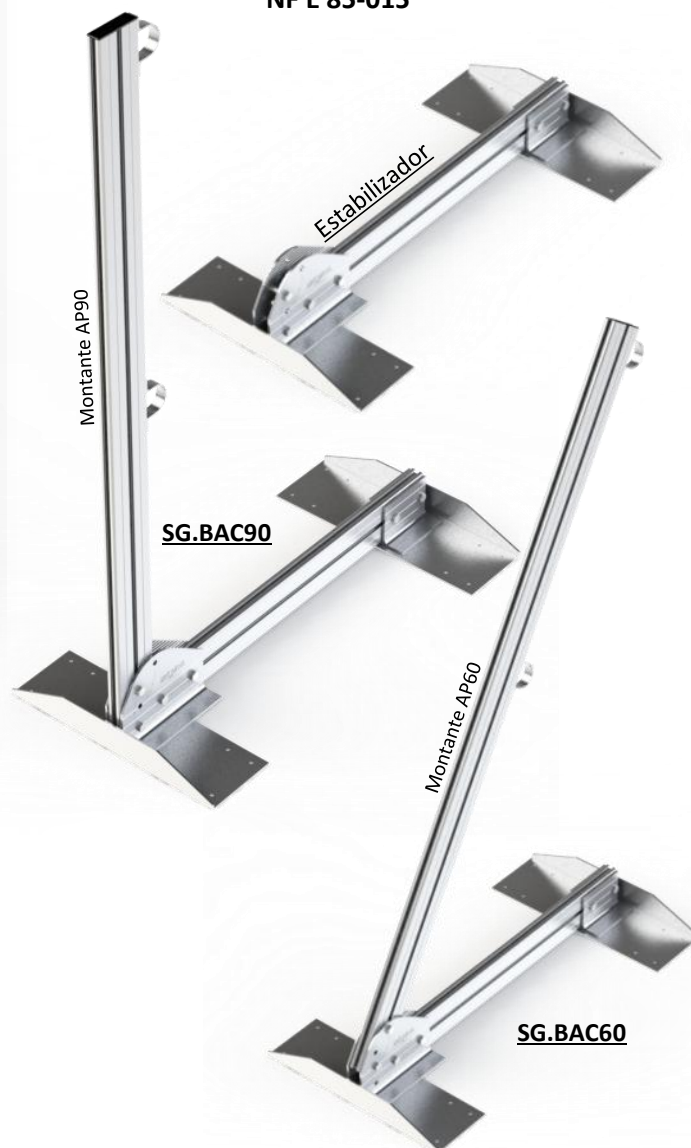
A mobilidade associada aos contentores de construção modular não está esquecida. Este sistema permite que se desmonte/monte parte da guarda deixando apenas os estabilizadores fixos à cobertura, desta forma as deslocações tornam-se simples.

A estrutura da guarda e ligações são em alumínio e a parafusaria em inox de forma a garantir maior durabilidade a um peso reduzido. Todos os elementos em alumínio são entregues em bruto ou opcionalmente com pintura termolacado epóxi.

Certificado de conformidade com as normas:

EN ISO 14122-3

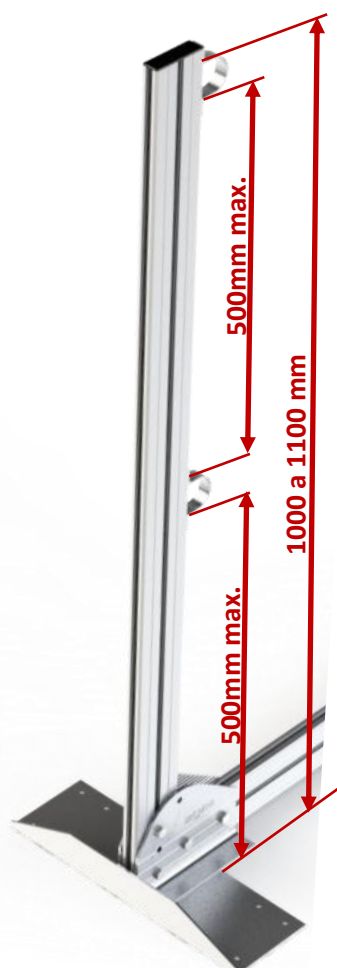
NF E 85-015



ESTABILIZADOR



- ◆ Perfis em alumínio extrudado bruto ou termolacado cores RAL
- ◆ Parafusaria inox
- ◆ Acessórios e uniões em alumínio fundido
- ◆ Apoios em chapa de alumínio soldados no estabilizador
- ◆ Prumos pré-montados p/ altura máxima de 1100 mm
- ◆ Corrimão e perfil intermédio Ø40 em barras de 3m ou 6m
- ◆ Grande facilidade de montagem em obra



Fixação da guarda SG.BAC em coberturas metálicas:

Adapta-se facilmente a qualquer tipo de chapa perfilada com espaçamento entre "ondas" de 250 a 333 mm podendo ser aplicada perpendicular ou paralelamente ao sentido das "ondas" (outras medidas sob consulta).

Fixa diretamente por cima das "ondas" com 8 parafusos auto perfurantes e anilha de vadação, a guarda SG.BAC assegura uma perfeita estanquidade graças à aplicação de uma sola em mástique entre a cobertura e a base.

Se não existir nenhuma platibanda com um mínimo de altura de 100 mm é necessário a aplicação de um rodapé para evitar a queda de objetos.

A nossa gama de guardas SeGurAL permite um afastamento máximo entre prumos de 1,50 m, beneficiando desta forma de uma economia importante em material e mão de obra.



Guarda corpos SeGurAL com fixação REH sobre lajes com Impermeabilização

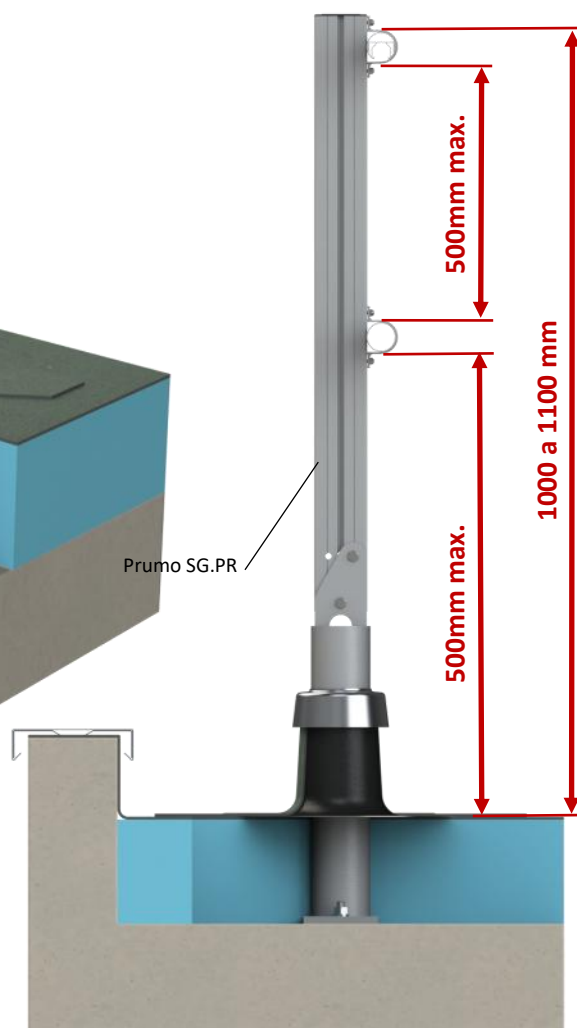
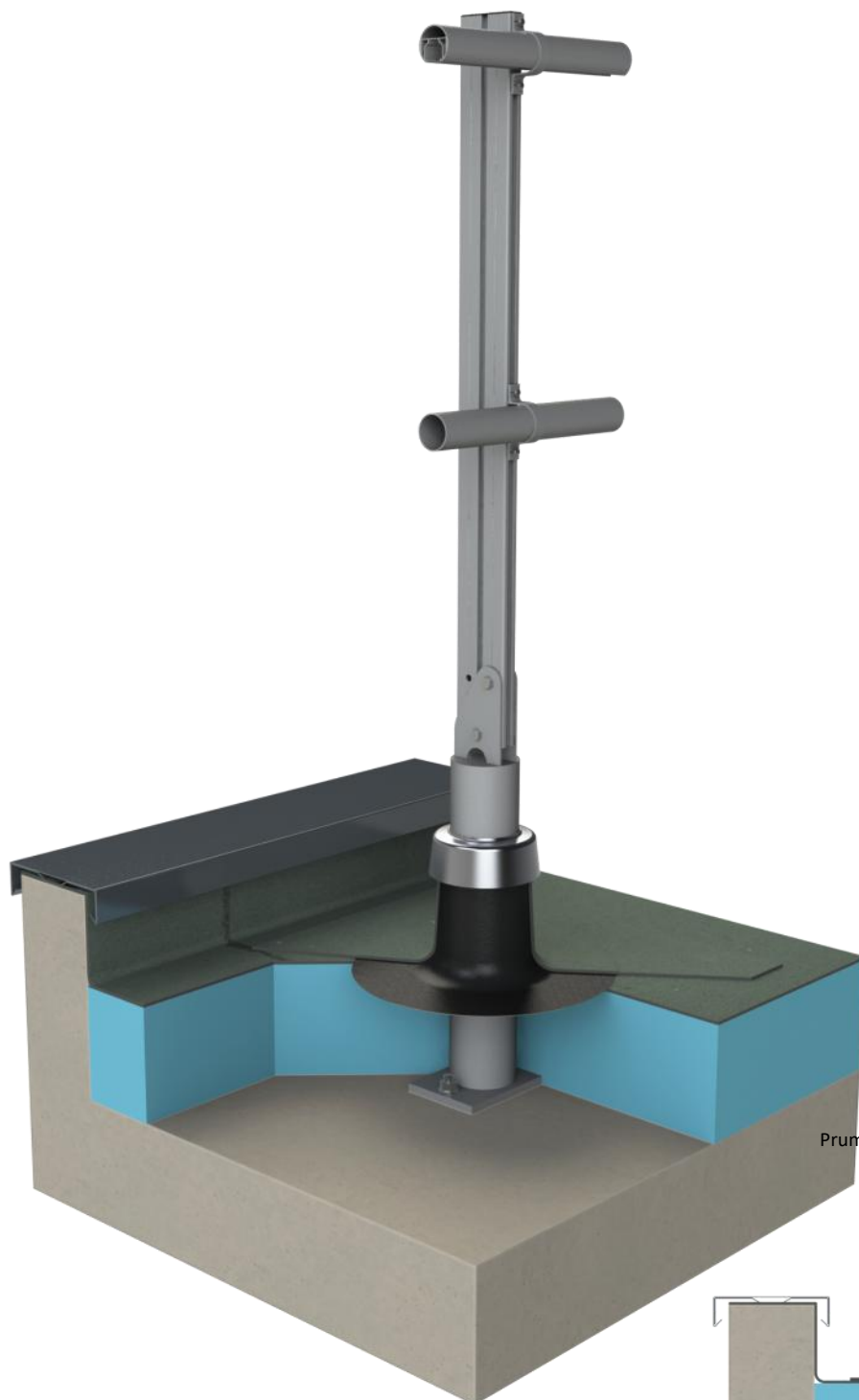
Base REH

Indicada para a fixação sobre laje impermeabilizada com tela dando opção de ajuste de altura devido a isolamento térmico, ou outro tipo de enchimento. A Base REH permite duas posições: versão fixa vertical (90°) ou inclinada (60°).

A estanquidade fica garantida pela aplicação de dois acessórios em alumínio que revestem o prumo do guarda-corpos criando uma ligação perfeita à tela de impermeabilização. O chapéu (coupelle) isola a parte inferior do prumo, permitindo uma ligação contínua à tela de impermeabilização, e a pingadeira (collerette) remata o prumo à parte superior do chapéu. A coupelle já possui uma pintura com primário EPI para melhor colagem da tela. Este método está de acordo com a norma francesa NF P84-204-1-1 (DTU 43.1).

O conjunto Base REH + Coupelle + Colerette, permite que as deformações de serviço das guardas não sejam transmitidas para a impermeabilização mantendo a estanquidade do terraço com toda a segurança contra quedas.

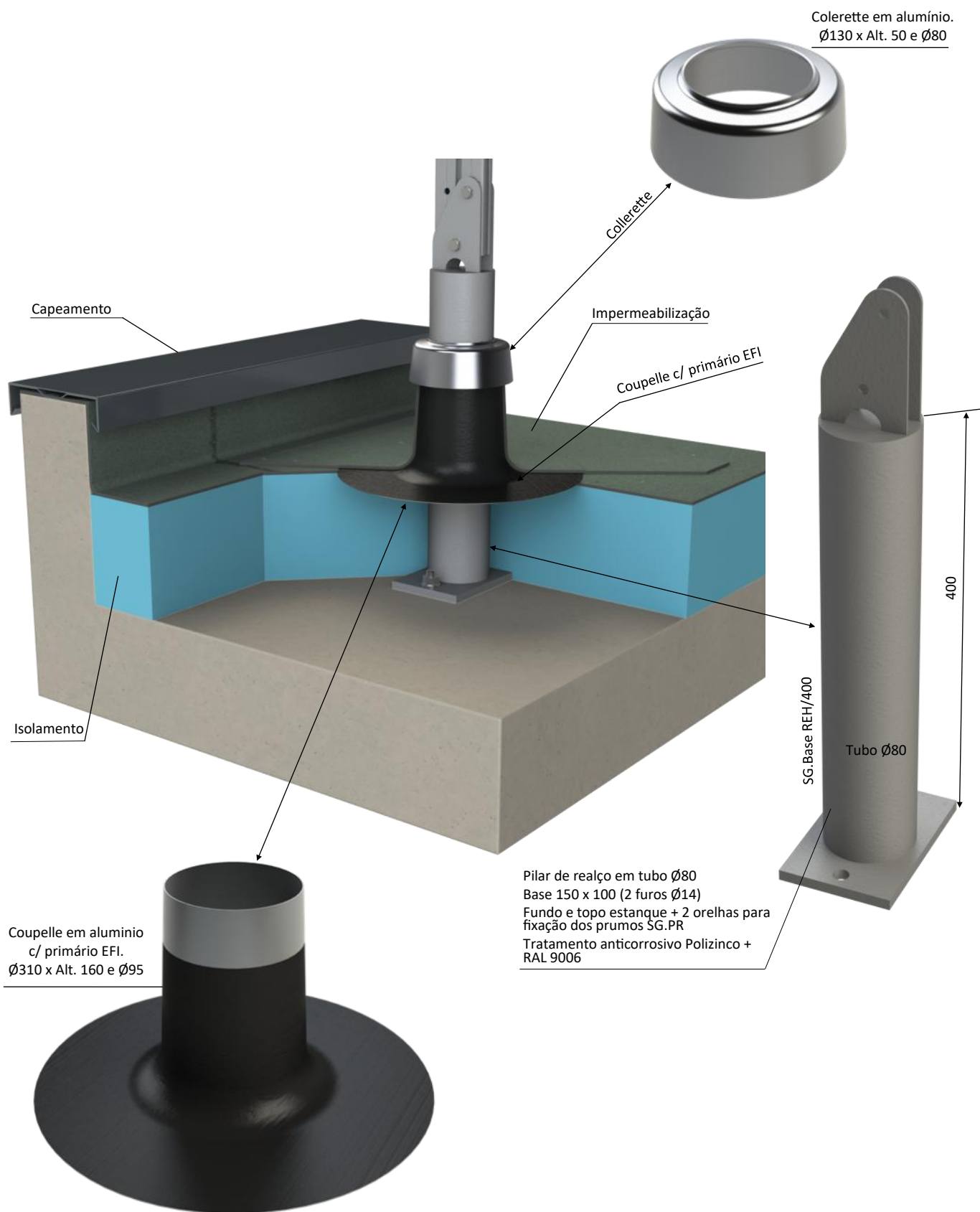
Se for necessário o mesmo prumo pode alojar mais collerettes para mais camadas de tela, barreira para-vapor, etc.



Em conformidade com as normas:

NF E85-015

Pormenorização Técnica





Hippodrome Paris - Vincennes

Hippodrome Paris - Vincennes



DIAPORAMA

Res. River Terrace—Seixal—Portugal



Office HLM Creteil—France



Res. River Terrace—Seixal—Portugal



Res. River Terrace—Seixal—Portugal



DIAPORAMA



Gibraltar - Res. Prior Park



Gibraltar - Res. Prior Park

Gibraltar - Res. Prior Park

DIAPORAMA



DIAPORAMA



CORRIMÃO EM ALUMÍNIO PARA ESCADAS E RAMPAS



O nosso sistema de corrimão em alumínio SeG, é um sistema multifunções.

O perfil de corrimão SGB4037, com $\varnothing 40$ mm, permite uma montagem fácil em obra juntamente com os nossos acessórios de fundição, sem necessidade de ferramentas especiais.

Instala-se facilmente em qualquer rampa, lanço de escada ou corredor de hospitais, hotéis, etc.

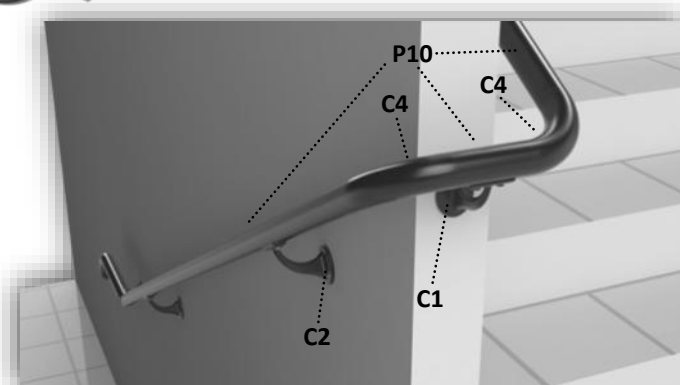
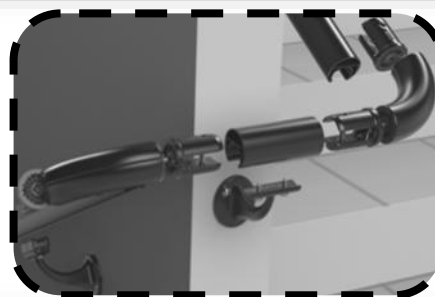
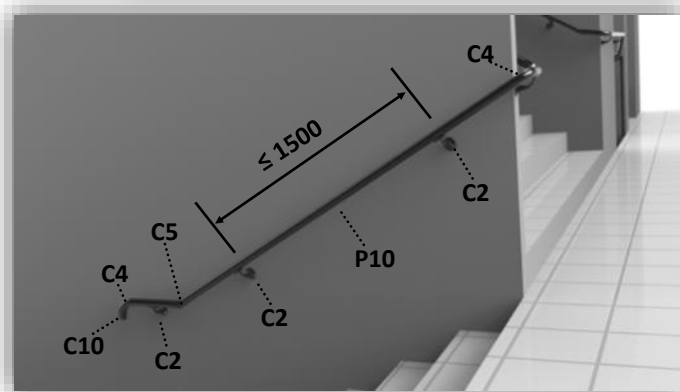
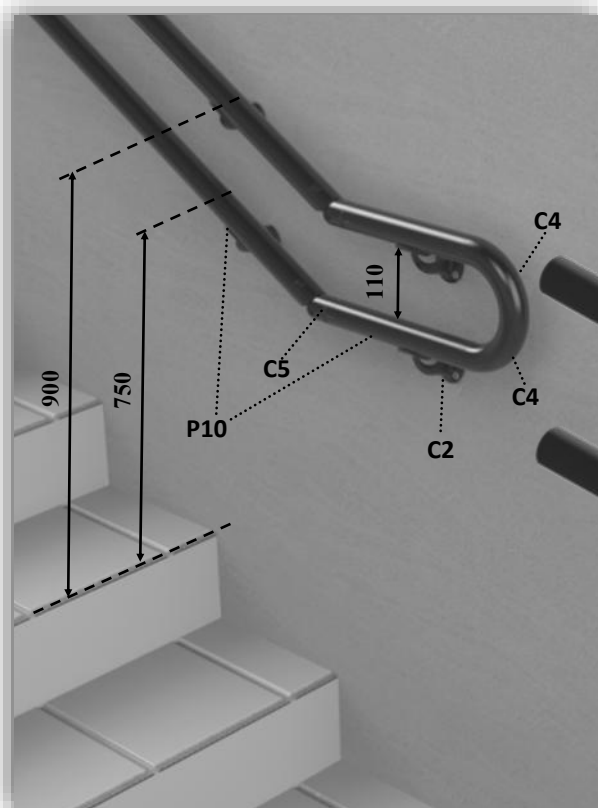
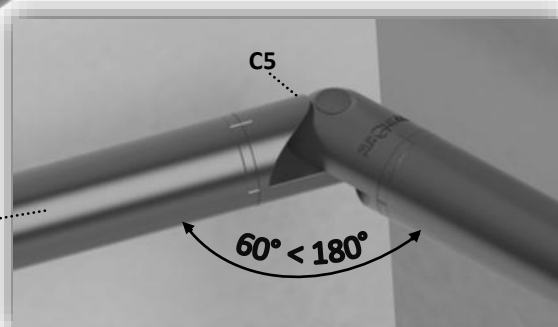
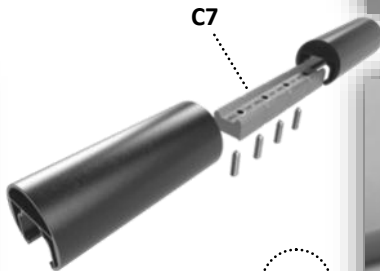
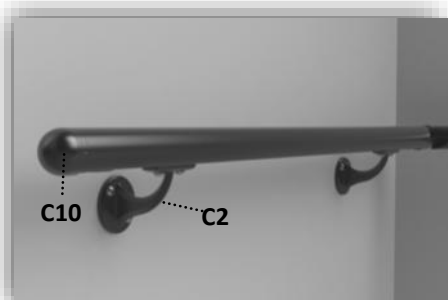
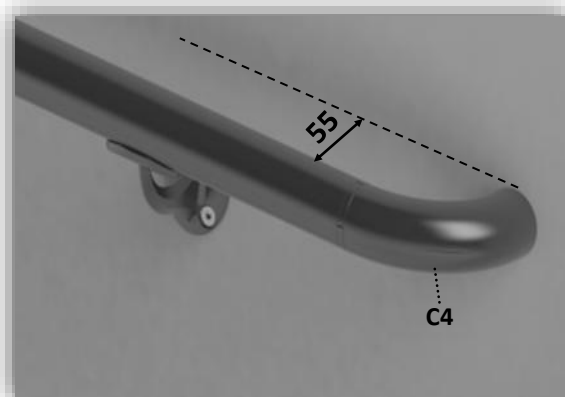
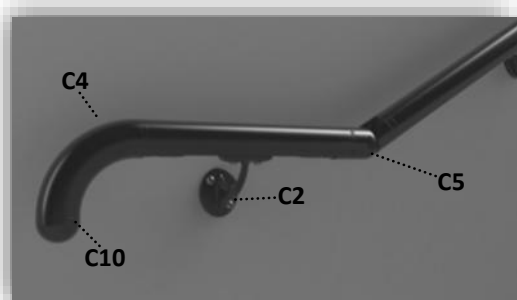
Permite a realização de passa mãos entre paredes usando as nossas fixações laterais, oferecendo uma excelente resistência à deformação para um vão máximo de 1,75 m.

Oferece uma grande diversidade de acessórios, todos compatíveis entre eles, permitindo obter infinitas soluções diferentes para uso em corrimões e puxadores de portas.

Possibilita a escolha de dois tipos de suporte à parede - standard SUP4037 e CURV4037 - podendo estes receber tubos redondos de $\varnothing 30$ a $\varnothing 40$ mm.

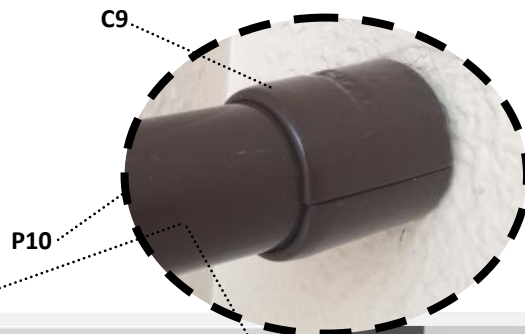
Com excelente nível de acabamento poderá escolher entre alumínio termolacado de cor RAL, alumínio termolacado com imitação realista de madeira, ou madeira verdadeira (Faia, Freixo, Eucalipto).



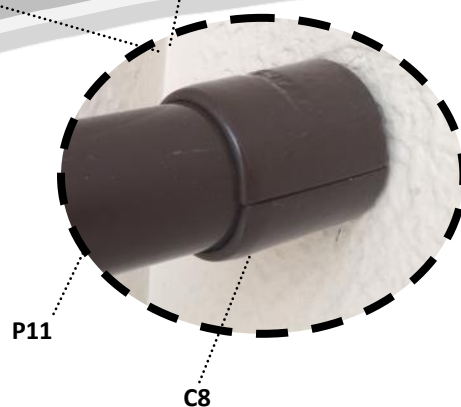


Deformação residual ≤ 3 mm sob carga vertical ou horizontal de 0,6 kN/m para vão $\leq 1,50$ m entre apoios

Fixações laterais discretas



Deformação residual ≤ 3 mm sob carga vertical ou horizontal de 0,6 KN/m para vão $\leq 1,75$ m entre apoios



Perfis para corrimão

Ref: SGB4037-COR200

P10



Perfil corrimão 4037 de $\varnothing 40 \times 2000$

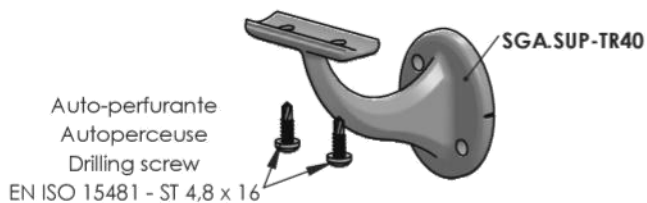
Ref: SGB4015-RED200

P11

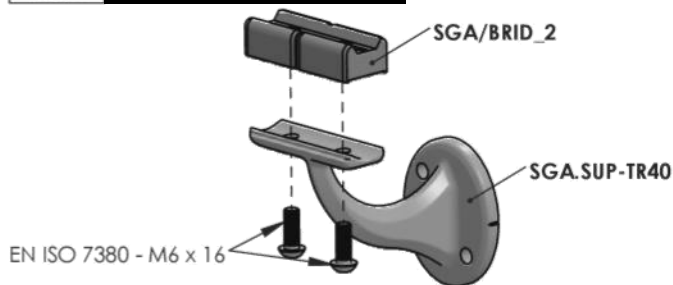


Perfil intermédio $\varnothing 40 \times 2000$

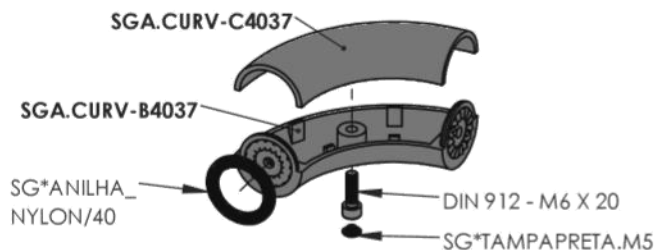
C1 Ref: UNI/SUP-TR40



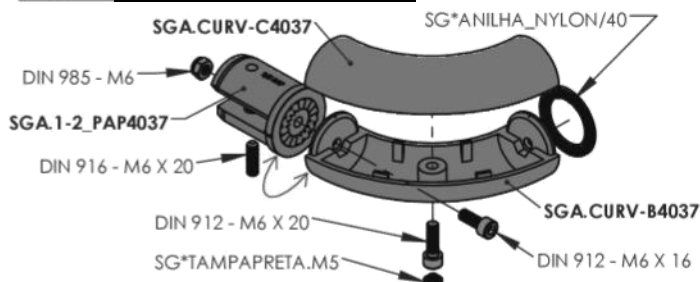
C2 Ref: UNI/SUP4037



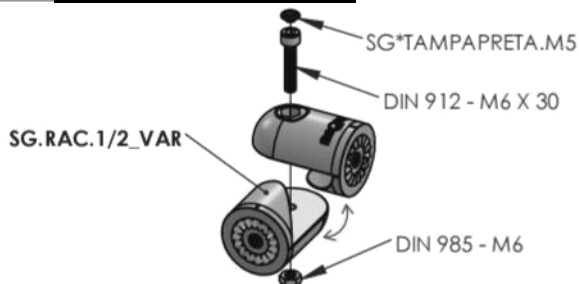
C3 Ref: UNI/CURV



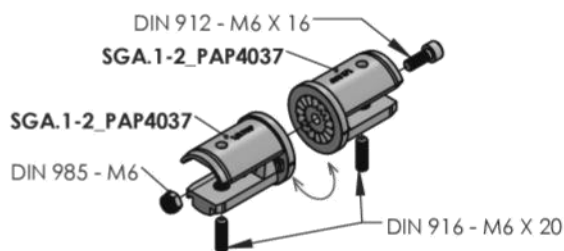
C4 Ref: UNI/CURV4037



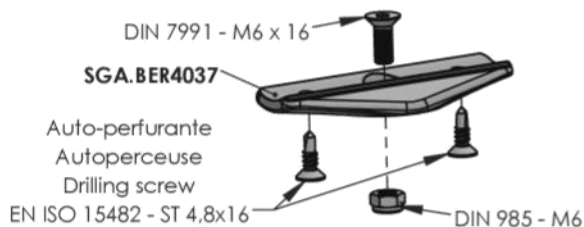
C5 Ref: UNI/VARØ40



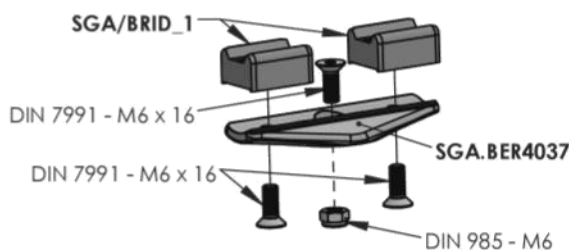
C6 Ref: UNI/PAP4037



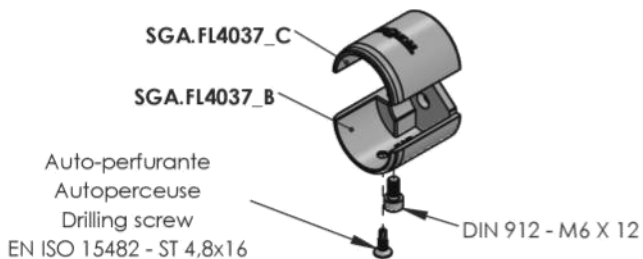
C7 Ref: UNI/BERC.TR40



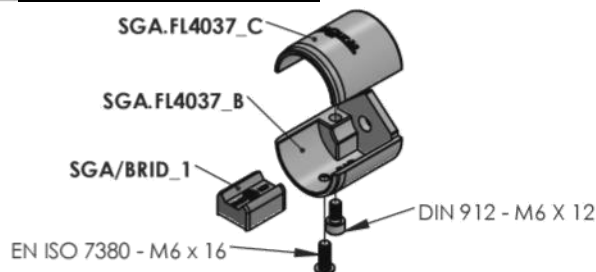
C8 Ref: UNI/BERC.4037



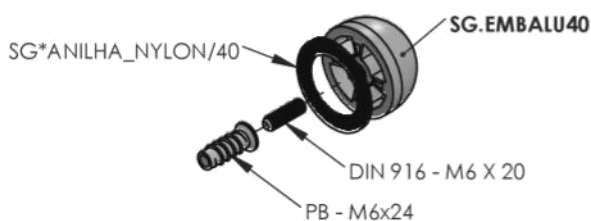
C9 Ref: UNI/FLTR40



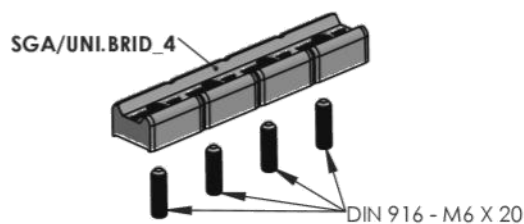
C10 Ref: UNI/FLC4037



C11 Ref: UNI/EMBALU40



C12 Ref: UNI/BRID_4





DIAPORAMA



DIAPORAMA





HORIZONTAL

HORIZONTAL – Engenharia e Estruturas Metálicas. Lda

Estrada Nacional 109, nº65 FB

Charneca dos Montijos
2425-418 MONTE REDONDO PORTUGAL

Tel: +(351) 244 691 625

www.horizontal.pt

HORIZONTAL@HORIZONTAL.PT