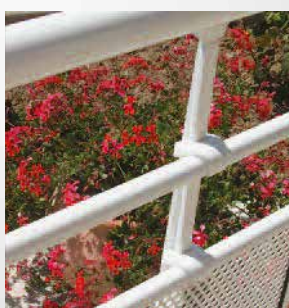
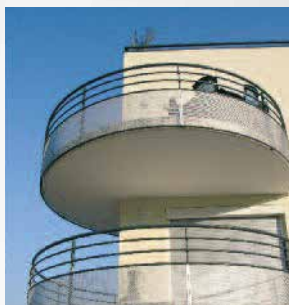


horiz **AL**



**GUARDA CORPOS
EM ALUMÍNIO**



SEGURANÇA E QUALIDADE

A concepção das guardas em Alumínio da HORIZAL estão em conformidade com a Norma Portuguesa NP4491-2009.

A distância máxima entre os prumos de suporte é de **1625 mm em locais privados** e de **1000 mm em locais públicos**.

Os perfis e peças são fornecidos por empresas certificadas em conformidade com a norma ISO 9002.

As guardas HORIZAL foram submetidas a ensaios de resistência certificados por institutos de controlo homologados e, em particular, a ensaios de ruptura segundo os tipos de revestimento, estes mesmos estando apoiados por um processo escrito.

EXTRACTO DA NORMA PORTUGUESA NP4491-2009 E DOS EUROCODIGOS

Força a aplicar

Conforme as utilizações previstas para os locais onde as guardas são instaladas, a força estática horizontal a aplicar tem os valores a seguir indicados:

a) Locais de actividade residencial: 0,5 kN/m

Salas e quartos de edifícios de habitação, quartos e enfermarias de edifícios hospitalares, quartos de edifícios hoteleiros, cozinhas, lavabos, etc., são exemplos de locais de actividade residencial.

b) Locais de prestação de serviços: 0,7 kN/m

Escritórios, cafés, restaurantes, salas de leitura, recepções, etc., são exemplos de locais de prestação de serviços.

c) Locais de acolhimento de público: 1,0 kN/m

Igrejas, teatros, cinemas, salas de conferências, salas de aulas, salas de reunião, salas de espera, salas de exposições, salões de dança, ginásios, palcos, acessos de público a edifícios administrativos, hospitalares e hoteleiros, átrios de estações de transportes públicos, grandes armazéns comerciais, zonas comerciais em geral, etc., são exemplos de locais de acolhimento de público.

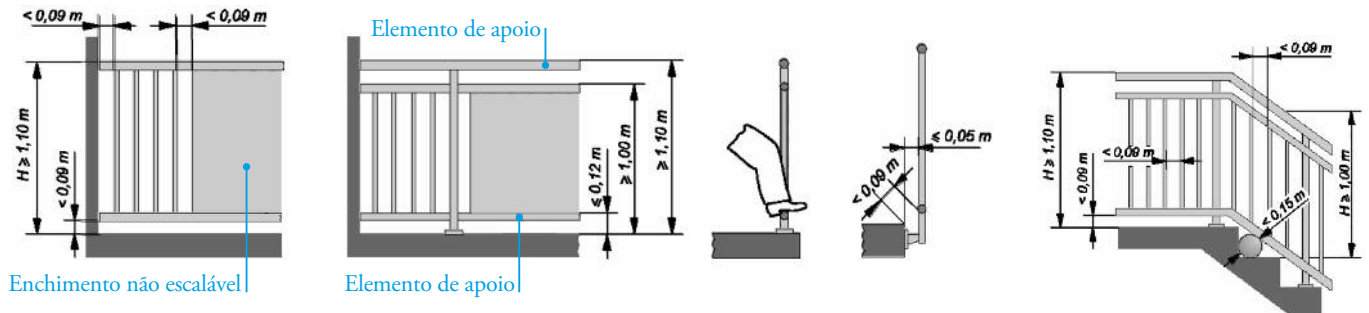
d) Locais de acolhimento de multidões: 3,0 kN/m

Salas de concertos, pavilhões desportivos, incluindo bancadas, terraços e zonas de acesso, plataformas de acesso a transportes públicos, etc., são exemplos de locais de acolhimento de multidões.

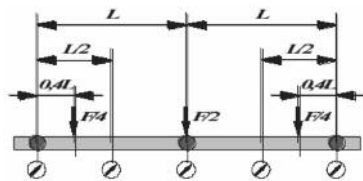
REQUISITOS PRINCIPAIS DA NORMA NP 4491-2009

Requisitos mínimos para a realização de uma Guarda segura em conformidade com a NP 4491-2009:

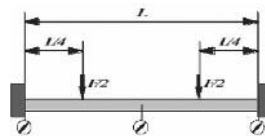
- Altura de protecção mínima de 1,10m cima da laje
- Altura mínima do enchimento 1,00m
- Vazios inferiores a 0,09m
- Não ser escalável
- Cumprir os ensaios exigidos na Norma por um Processo Certificado
- Outros requisitos: ver Norma completa NP4491-2009



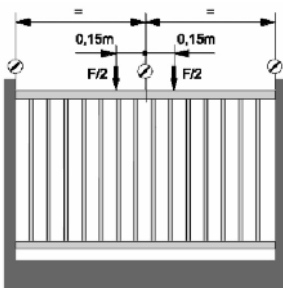
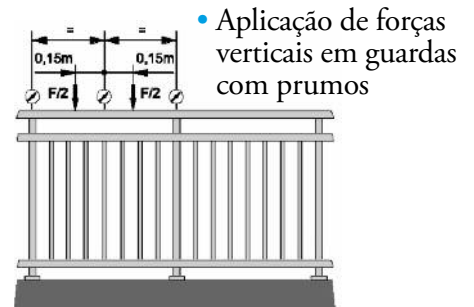
TESTES DE RESISTÊNCIA DO ENCHIMENTO



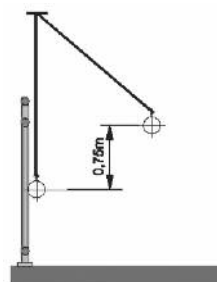
- Aplicação de forças horizontais em guardas com prumos



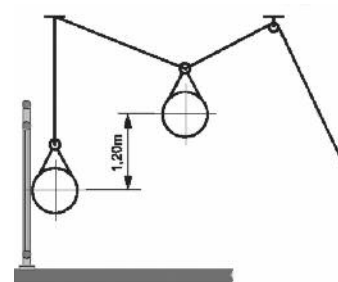
- Aplicação de forças horizontais em guardas sem prumos



- Aplicação de forças verticais em guardas sem prumos



- Ensaio sobre o enchimento com um corpo duro



- Ensaio sobre o enchimento com um corpo mole

ATENÇÃO: Os modelos, cortes e esquemas de Guardas apresentados neste catálogo, são representativos da adaptação às diversas normas existentes na Europa, pelo que, é da responsabilidade do autor do projecto, informar-se e respeitar as normas em vigor.



Há mais de 40 anos que os Guarda Corpos em alumínio HORIZAL são comercializados com sucesso em todo o mundo. Fabricados sob licença no Japão, no Canadá e em Marrocos, o seu carácter técnico e a sua facilidade de implementação são unânimes.

Adaptando constantemente o seu design à evolução do mercado, os mesmos conservam uma resistência excepcional, satisfazendo simultaneamente as normas de segurança de cada país.

Resistentes às intempéries, os modelos mais antigos não sofreram qualquer alteração na sua qualidade.

Os Guarda Corpos em alumínio HORIZAL permitem inúmeras configurações: tradicional, perfis horizontais, revestimento variado (resina acrílica, vidro laminado de segurança, painel de madeira composta, chapa perfurada...) adaptando-se a todos os estilos de arquitectura, tanto em inovação como em renovação.



Desde sempre, a concepção técnica e a facilidade de montagem foram as prioridades no desenvolvimento da gama HORIZAL, cuja principal vantagem é a tolerância oferecida por uma regulação tridimensional. Graças aos prumos de suporte com fixação única e à base esférica patenteada, ajustam-se facilmente aos suportes de alvenaria, mesmo aos irregulares. Para além disso, as bridas de fixação dos corrimões possuem tolerâncias de regulação vertical até 15 mm.



UMA PRESENÇA INTERNACIONAL

Horizal exporta para numerosos países na Europa, Médio Oriente, Rússia e Estados Unidos... oferecendo aos seus parceiros ferramentas de expansão competitivas.

UM SITE INTERNET MULTI-LÍNGUA: WWW.HORIZAL.COM

A partir deste site, os parceiros Horizal podem visualizar todos os produtos do nosso catálogo e descarregar todas as informações que necessitam:

- Mapas e cortes
- Fichas de montagem
- Processos de ensaio
- Folhetos diversos

Este site é a montra da nossa actividade e uma ferramenta de prospecção generalizador de numerosos contactos.

Também acessível pelo o site do nosso distribuidor: www.horizontal-lda.com

UM SOFTWARE “BUREAU D’ETUDE EXPORT”, O BEX:

Baseado no capital experiência do nosso Gabinete de Apoio Técnico, este software é a ferramenta operacional dos parceiros Horizal.

A partir de um levantamento de cotas, ele automatiza todas as tarefas do GAT e otimiza a gestão da operação. A eficacidade, a fiabilidade e o controlo total dos projectos são instantâneos, isto qualquer que seja a região do mundo onde se situem os parceiros Horizal.

**LEVANTAMENTO
DAS COTAS:**

Planta 2D/3D sobre medida

Nomenclatura dos componentes

Optimização de corte dos perfis

Lista de montagem e referênciação

Preparação das Subempreitadas (Lacagem, Vidros, Chapas...)

Elaboração do custo da obra e de Auto de Medição



MODELO ANTARES

Fluidez e elegância das linhas.

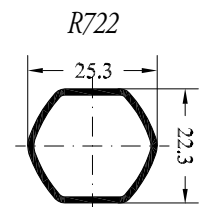
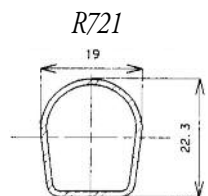
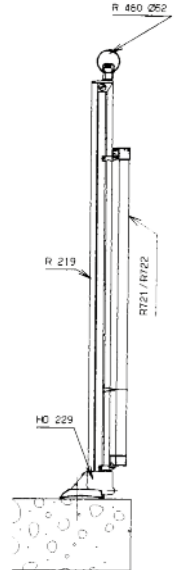
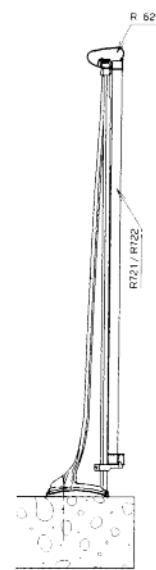
O design marca este modelo gradeado em numerosas referências internacionais. O modelo ANTARES tem contribuído ao longo dos anos para revestir as fachadas dos imóveis antigos ou modernos. As linhas “arredondadas” dos seus corrimões e gradeamento, conferem-lhe uma estética geral muito apreciada. O seu sistema de fixação é de uma extrema facilidade de implementação, como é particularmente exigido pela renovação.



▲ Pestana Porto Santo - Resort & Spa - Ilha de Porto Santo-Madeira



▲ Edif. Habitação - Praia da Vieira - Leiria



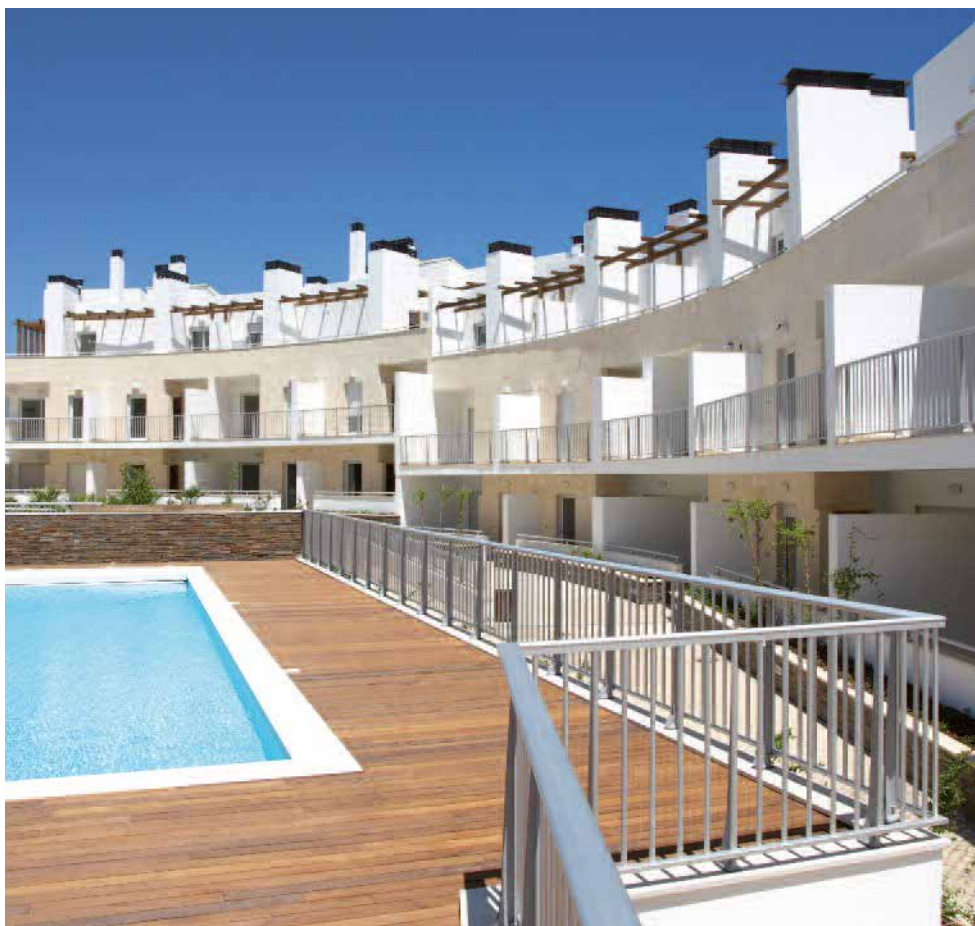
*Pestana Porto Santo - Resort & Spa
Ilha de Porto Santo-Madeira*



▲ *Edif. Halton - Leiria*



▼ *URB. Açoteias do Barril - S^{ta} Luzia - Tavira*



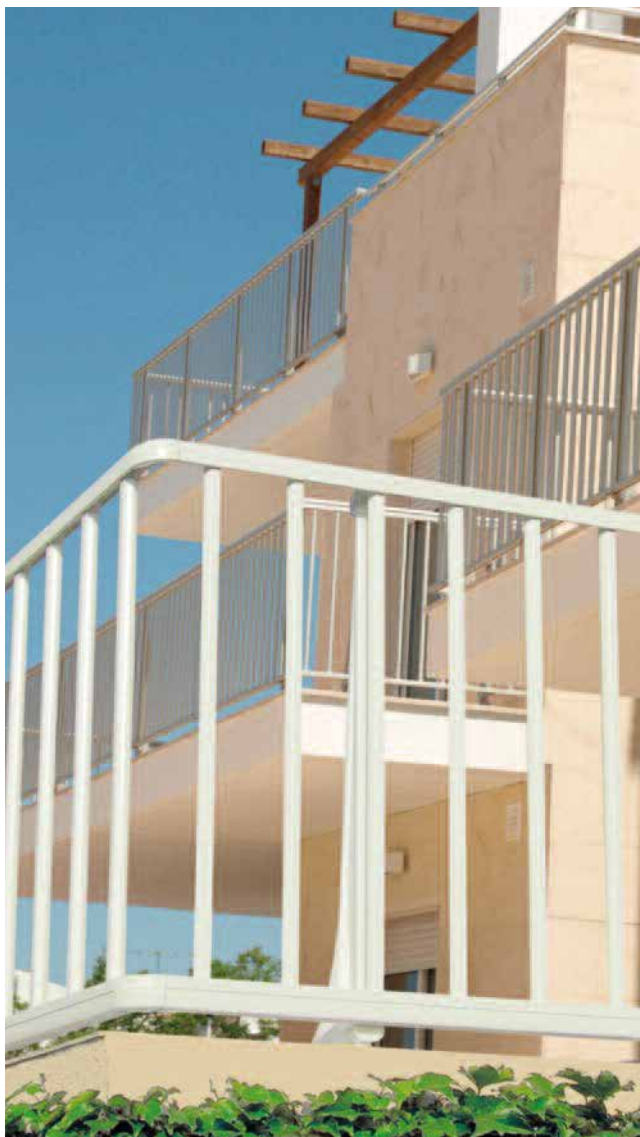
▲ *Edifício Memória
Quinta da Memória - Odivelas*



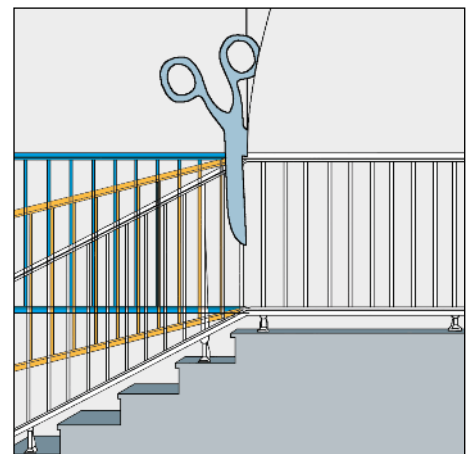
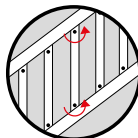
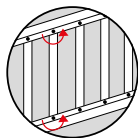
MODELO ARTIK

Uma implementação extremamente fácil!

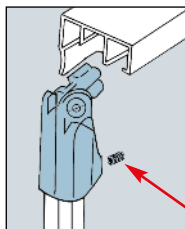
Graças ao seu gradeamento articulado, esta guarda pré-fabricada, inteiramente em alumínio, transforma-se imediatamente numa rampa inclinada de 0° a 45°.



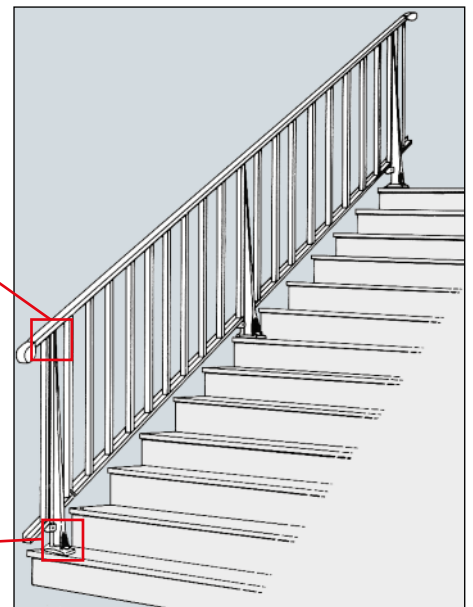
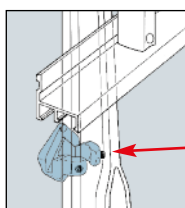
De 0° a 45°



Corte-o e incline-o à sua vontade



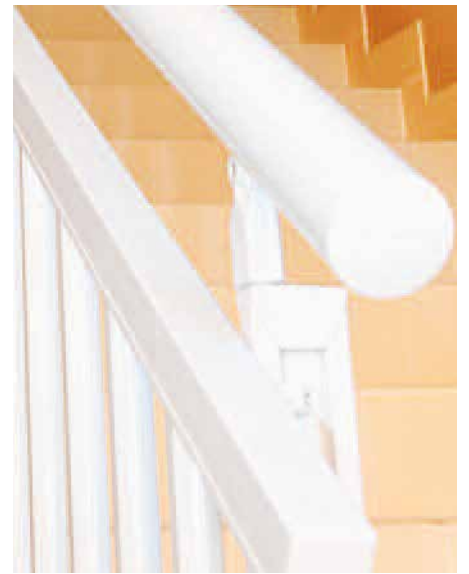
Uma guarda entregue em grades pré-montadas, em comprimentos standardes de 2, 4 e 6 metros.





▲ Pestana Porto Santo - Resort & Spa
▼ Ilha de Porto Santo-Madeira

URB. Açoteias do Barril - S^{ta} Luzia - Tavira ▶





MODELO AREAL

Milhares de metros lineares pelo mundo, conduziu a sua reputação de modelo de “referência”. Anodizado ou lacado, direito ou facetado, o “AREAL” joga com o tempo e adapta-se a todos os estilos. Inalterável, a sua concepção dá a cada realização um toque personalizado.



▲ Cond. Cristal Terrace - Luanda - Angola



▲ Cond. Duedomani Bela Vista - Chelas



▼ Quinta de Cravel - Vila Nova de Gaia





▲ Edif. Estoril 153 - Estoril



▲ Escola de Hotelaria - Estoril

▼ Varandas de Carteira - Quarteira



▲ Quinta da Trindade - Seixal

▼ Vivenda Particular - Loures



▼ Edif. Restelo Plaza - Algés



▲ Cond. Metrocity - Parque Expo Lisboa



▼ Edif. Atrium Independência - Luanda - Angola

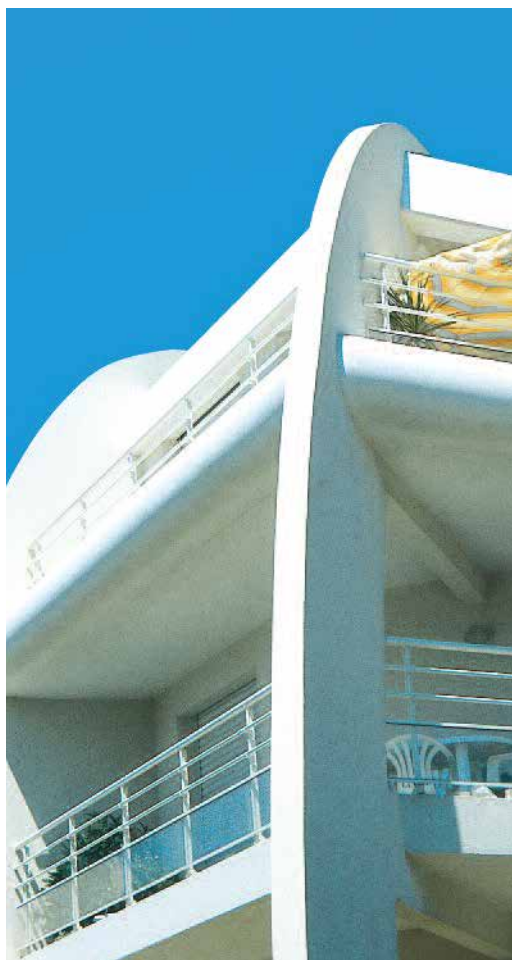




MODELO ATHYS

Concebido exclusivamente a partir de perfis circulares, o modelo ATHYS permite harmonizar o corrimão com os perfis de enquadramento do revestimento. A combinação de perfis de diversos diâmetros permite múltiplas variantes de formas arredondadas, que se associam com sucesso a todo o tipo de revestimento (vidro laminado, resina, chapa perfurada...). A concepção do modelo ATHYS adapta-se particularmente a Guarda Corpos de perfis horizontais múltiplos e a configurações arquitectónicas em abóbada.

▼ Quinta do Meio - Sines



▲ Edif. Habitação - Nazaré





▲ Edifício Ribamar - F. da Foz



▲ Cabanas Garden - Tavira



▲ Edif. da Caffe - Expo 98
▼ Lisboa



▲ Edif. Habitação - Monte Gordo



▼ Emp. Portas da Rocha - Praia da Rocha



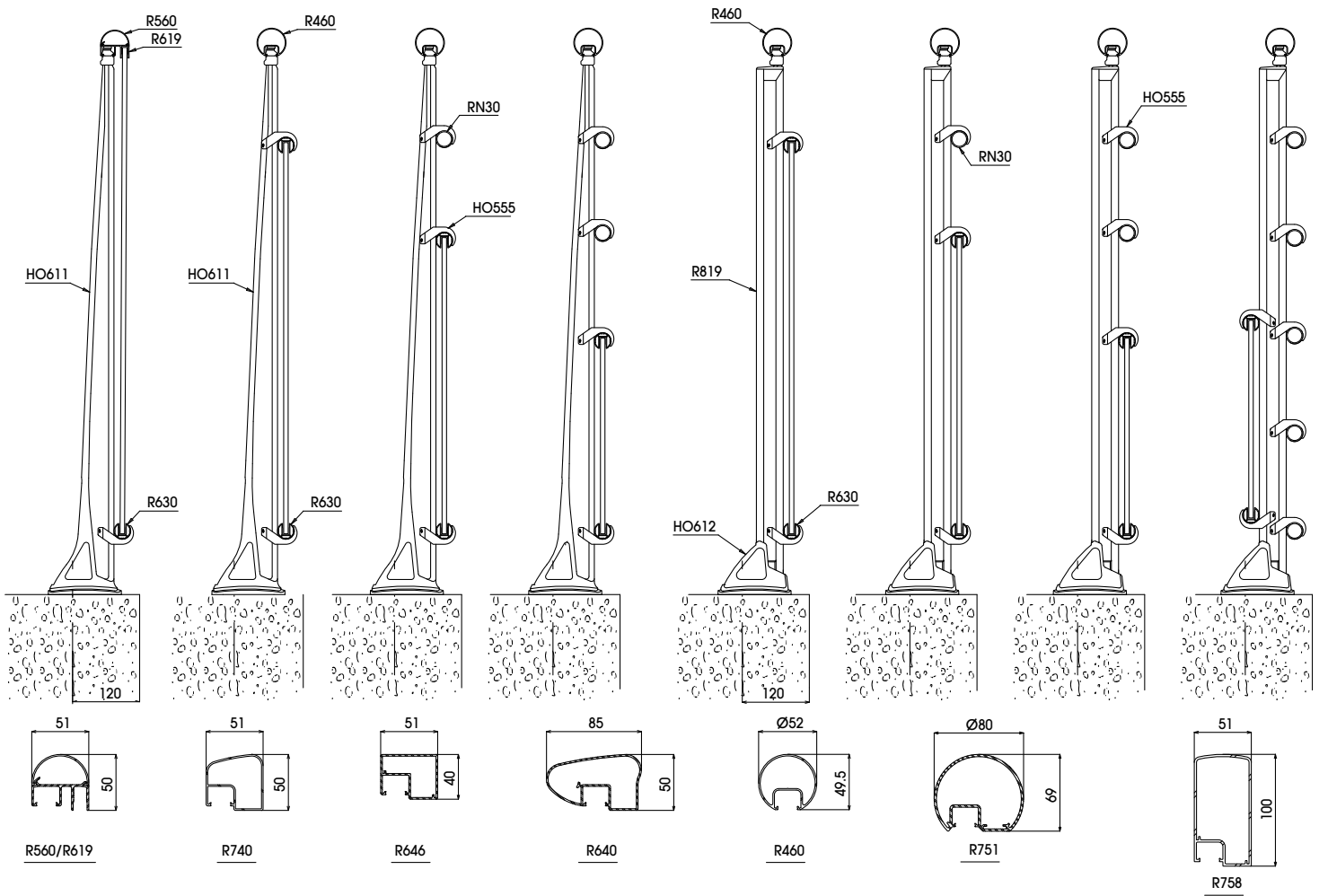
▼ Vivenda Particular - Queijas



▼ Quinta da Bicuda - Cascais



MODELO ATHYS



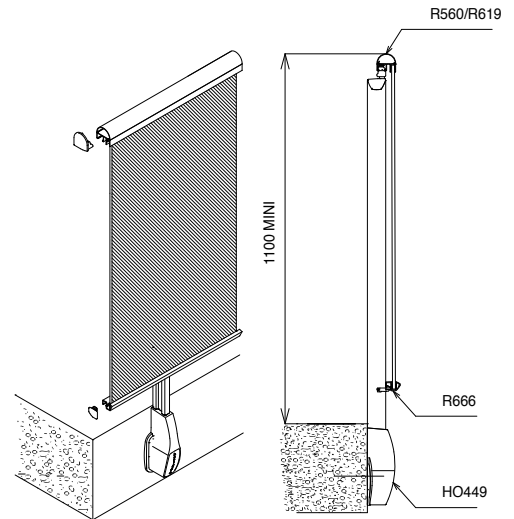
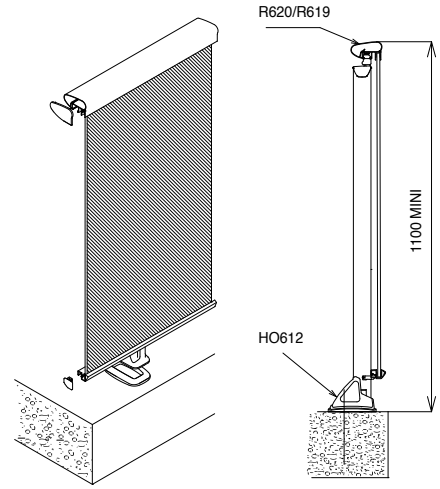
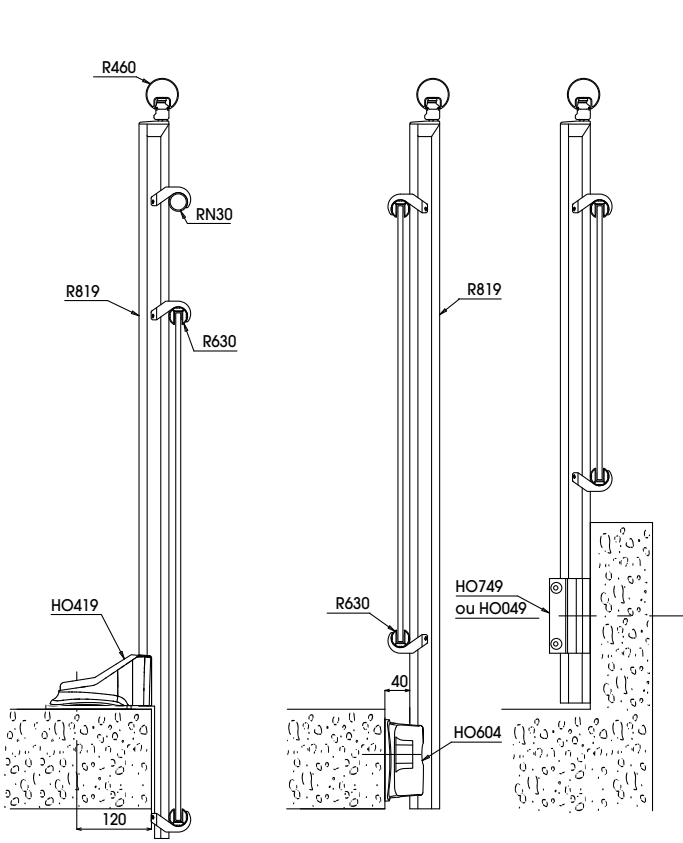
Vários tipos de configuração e de corrimões para os modelos ATHYS, AREAL e ANTARÈS.

▼ Urb. Aldeia Formosa
Cabanas Tavira - Algarve



▼ Aldeamento Prainha - Alvor





▼ Urb. Aldeia Formosa - Cabanas Tavira



▼ Piscinas do Crato





MODELO FERIA

O FERIA é uma Guarda centrada.

Os perfis e o enchimento estão alinhados com os prumos.

Seu design imita perfeitamente as guardas em ferro especialmente com os prumos duplos, com as vantagens do alumínio e a ausência da ferrugem.

A base no chão é fina e ajustável com afinação para os dois sentidos.

Este modelo existe em versão vazio sob corrimão e também batente com enchimento na altura total.

Particularidade: *Os módulos são entregues pré-montados com os prumos.*



▲ Sapata FERIA para fixação em aplique (testa da laje)



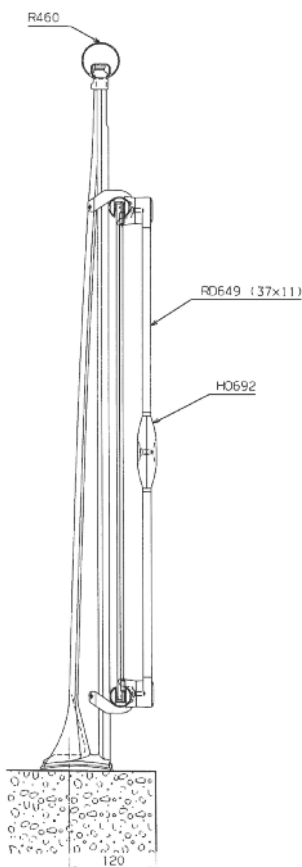
◀ FERIA multiperfis horizontais





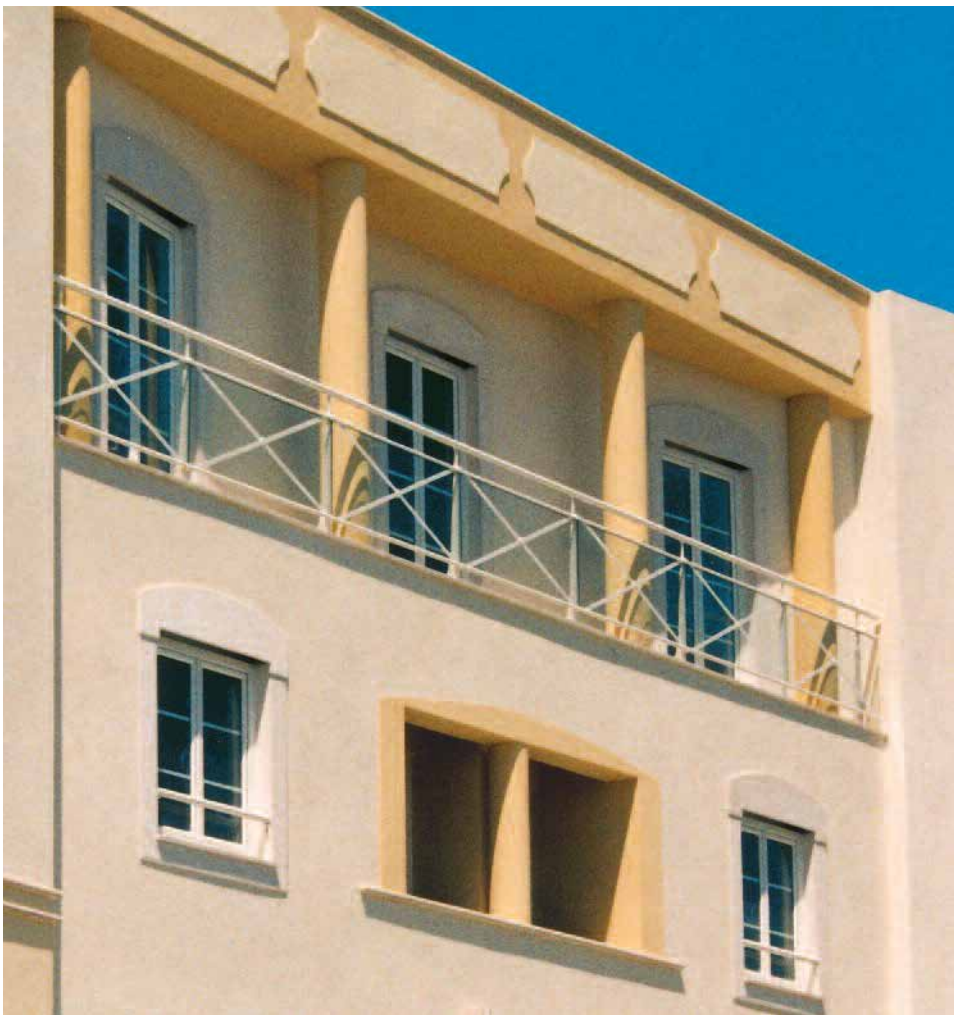
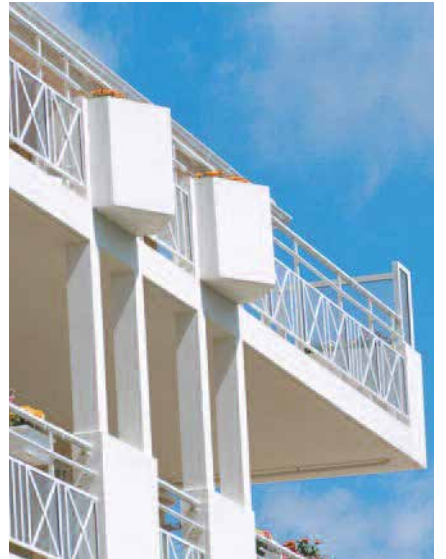
DECORAÇÃO CRUZ SANTO ANDRÉ

A decoração das Guardas com revestimento utiliza com frequência motivos embutidos, de modo a proporcionar volume às realizações clássicas. A HORIZAL concebeu uma CRUZ SANTO ANDRÉ simples e estética, que se fixa mecanicamente sobre os perfis e fica afastada do revestimento. A sua rosácea central articulada une as diagonais sem qualquer parafuso exterior visível.



▲ Vivenda unifamiliar - Abrantes
▼





◀▶ *Urbanização Quinta do Meio - Sines*





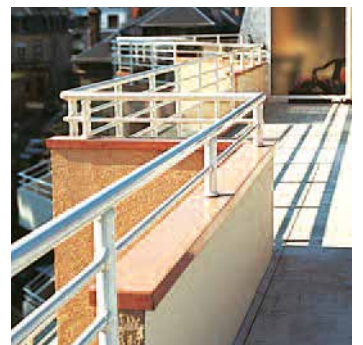
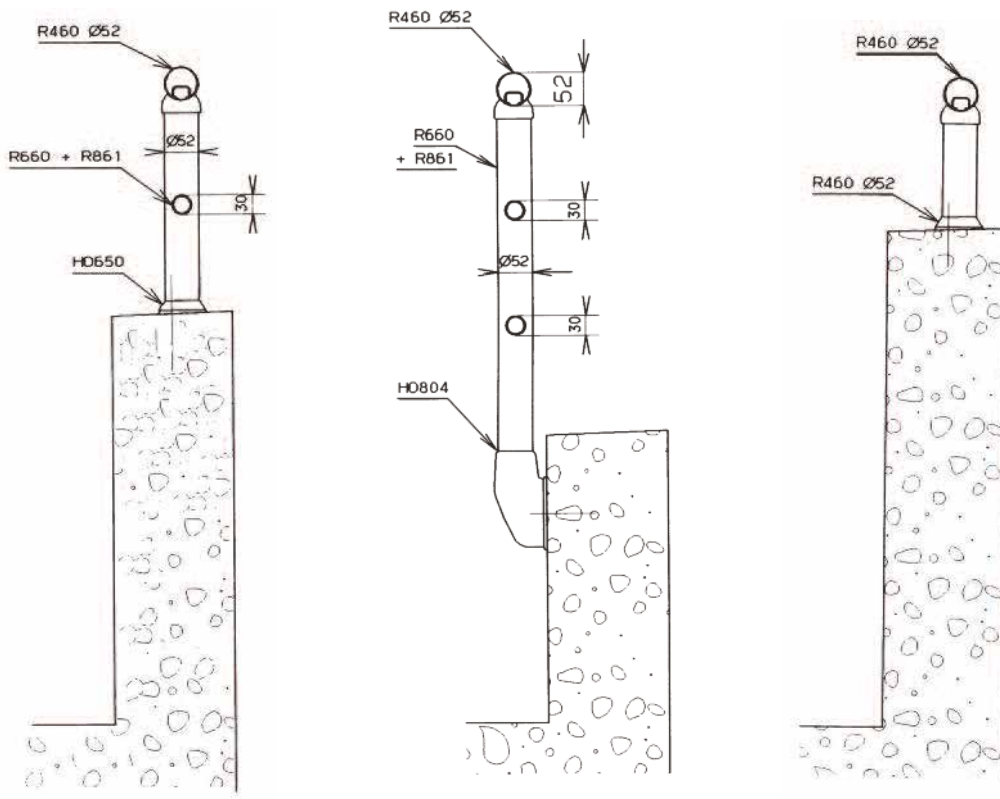
MODELO ARIANE

É um conceito de Guarda sobre murete integralmente tubular que associa flexibilidade e elegância.

Sem qualquer fixação visível, os corrimões e os perfis horizontais situam-se no plano vertical dos prumos de suporte.

Esta configuração estética oferece um design muito apreciado que se adapta particularmente às formas em abóbada.

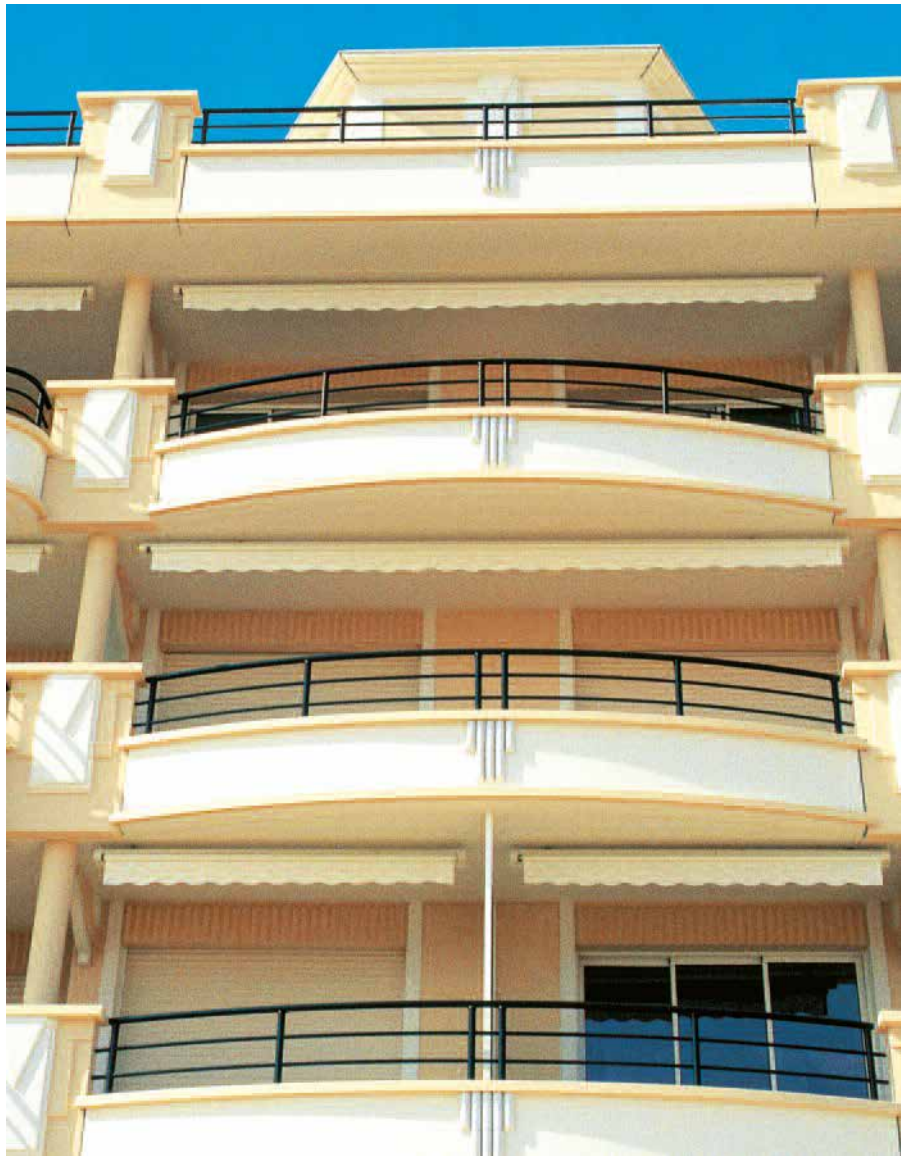
Tanto no interior como no exterior, ARIANE harmoniza-se com todas as arquiteturas e fixa-se com grande facilidade graças à sua sapata patenteada com regulação tridimensional.





▲ Edif. Beira Rio - Torres Novas

▼ Edif. Halton - Leiria



▲ Sede da SETH - Queijas



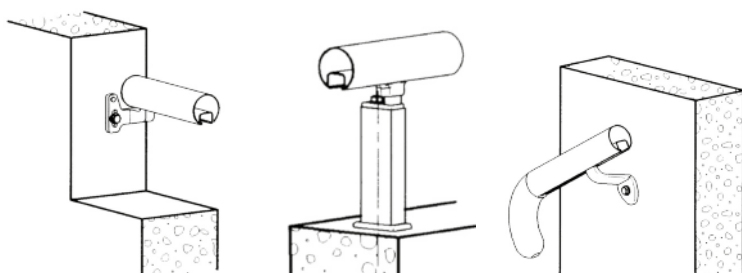
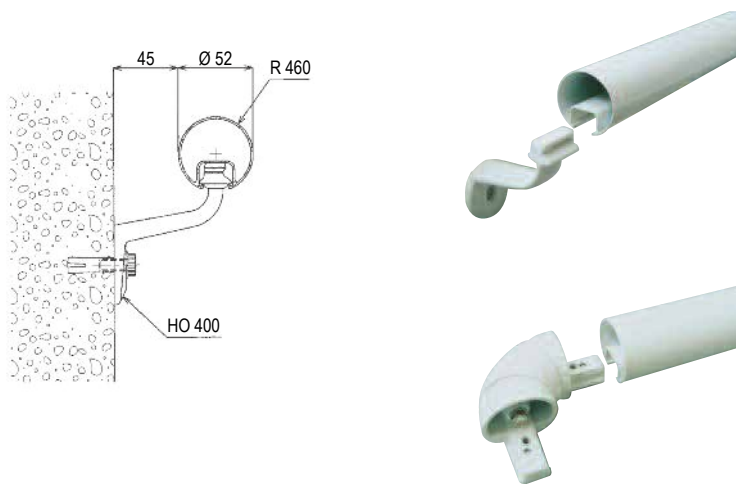
◀ Vivenda Particular - Queijas





CORRIMÃO CIRCULAR R460

Multi-usos, este perfil permite responder com facilidade a numerosas utilizações, graças aos seus acessórios técnicos (ligações articuladas, suportes de parede, bridas de ligação). Barra de apoio, corrimão de Guardas, rampas de escada, o R460 adapta-se a todos os estilos e instala-se muito facilmente.



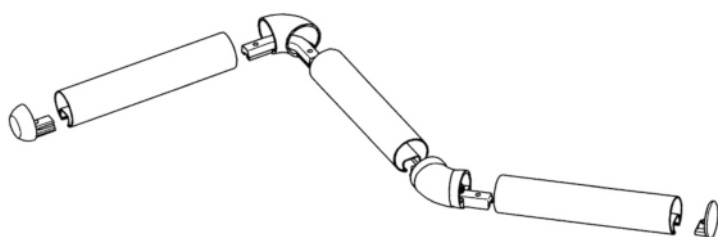
▲ Urb. Aldeia Formosa - Cabanas Tavira - Algarve



▲ Edif. Halton - Leiria



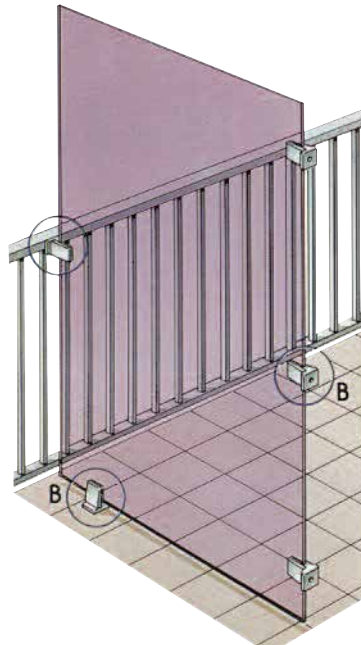
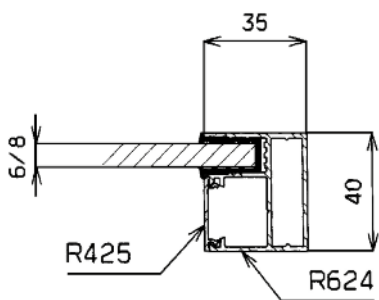
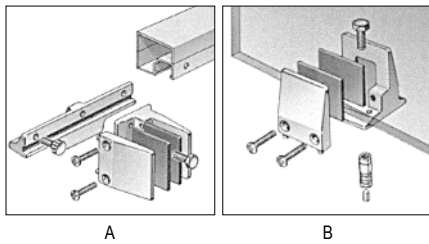
Pestana Porto Santo - Resort & Spa ►
Ilha de Porto Santo-Madeira





SEPARADORES DE VARANDA

Modelo com pinças ou com perfis de enquadramento específicos em alumínio para revestimentos de 6 a 8mm.



▲ Quinta da Trindade - Seixal

▼ Varandas de Carteira - Quarteira



Descritivo

- Guardas com perfis verticais modelo ARTIK (tubo R722) ou ANTARES (tubo R721 ou R722)
- Guardas com revestimento modelo ATHYS, AREAL, FERIA (revestimento em vidro laminado, resina acrílica, chapa de alumínio perfurada...)
- Guardas personalizadas na Gama "Free Art": MODAL, ZERAL, VITRAL, ACIAL, CORAL, RETRAL
- Guardas de perfis horizontais sobre murete modelo ARIANE
- Corrimão R460 (52) sobre suportes de parede.

Fixação

- Fixação por perfil prumo de suporte ou sapata em alumínio moldado por regulação tridimensional com fixação única
- Fixação sobre laje (ou sobre murete), sob laje ou no topo (à inglesa)
- Todos os parafusos utilizados são em aço inoxidável.
- Fixação com buchas químicas e varões M12 em inox A4

Tratamento de superfície

- a) Perfis : anodização natural (prata acetinada) segundo as normas EWAA/EURAS, lacado (matizes de cor RAL) segundo as normas QUALICOAT e QUALIMARINA
- b) Peças de fundição : lacadas (matizes de cor RAL) segundo as normas QUALICOAT e QUALIMARINA

A FORÇA DOS GUARDA CORPOS HORIZONTAL

- Uma grande liberdade de escolha para os utilizadores
- Uma grande segurança e uma resistência certificada
- Uma vasta gama de cores : as matizes de cor RAL oferecem uma vasta escolha de tons
- Uma durabilidade reconhecida graças ao alumínio, material inoxidável
- Uma montagem simples e rápida
- Uma manutenção simplificada, sendo suficiente uma simples lavagem com água e sabão, 4 a 6 vezes por ano conforme localização
- Os diferentes tipos de barras de suporte permitem todas as configurações possíveis (sobre / sob ou no topo de laje)
- Os sistemas de fixação patenteados permitem excelentes resultados, sobretudo na renovação e reabilitação de imóveis antigos, qualquer que seja o estado das alvenarias
- As múltiplas opções de corrimões, as separações de varanda, bem como a Cruz Santo André completam a gama HORIZONTAL
- Concebidos como um jogo de mécano, os guarda Corpos HORIZONTAL oferecem uma infinidade de possibilidades, todas aliando o carácter técnico e o design.

horizAL

174, route de Lyon - Domarin
38307 Bourgoin-Jallieu cedex - FRANÇA
Tél: 00 33 4 74 93 25 35
Fax: 00 33 4 74 93 10 54
E-mail : horizontal@horizontal.com
www.horizontal.com



HORIZONTAL

UMA REPRESENTAÇÃO EXCLUSIVA PARA PORTUGAL, ILHAS E PALOP:

HORIZONTAL - Engenharia de Estruturas Metálicas, Lda.

EN 109, nº65 FB - Charneca dos Montijos
2425-618 Monte Redondo - Leiria
Portugal

www.horizontal.pt

T. +351 244 691 625

E-mail comercial: tec.comercial@horizontal.pt